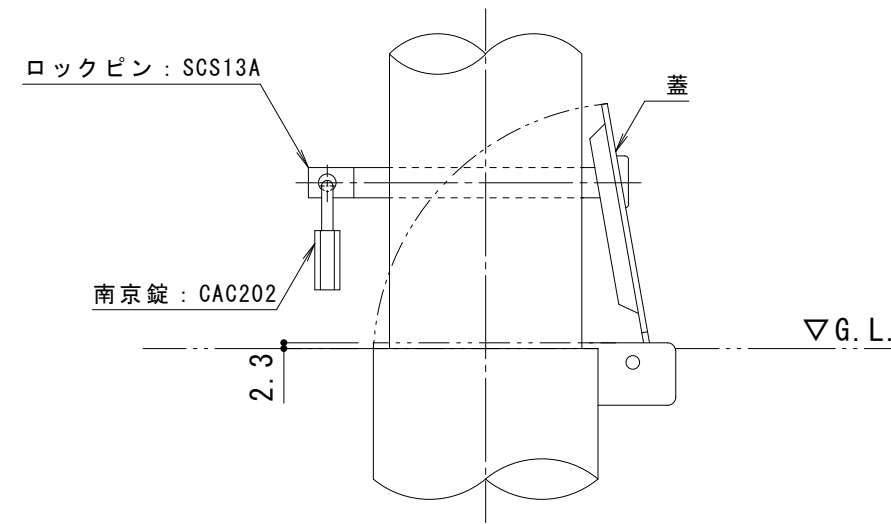


フック部 詳細図 S = 1 : 3



南京錠部 詳細図 S = 1 : 3

支柱質量 : 3.9kg/本

訂 正	年・月・日	内 容	製 図	検 図	工事名称	製 図	検 図	作成年月日	カネソウ株式会社 縮尺 1 : 10 図 番 3 R U 0 8 7 3
	・				図面名称 脱着式 スチール製蓋 鍵付 ステンレス製車止め 片フック付 EA0785E-DL	中西絢音	石川文和		