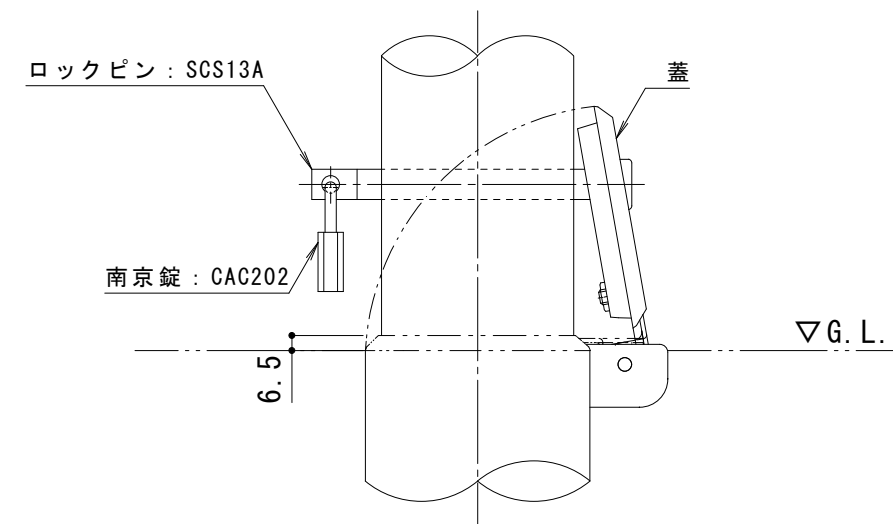


フック部 詳細図 S=1:3



南京錠部 詳細図 S=1:3

支柱質量：3.9kg/本

訂 正	年・月・日	内 容	製 図	検 図	工事名称	製 図	検 図	作成年月日	カネソウ株式会社 3RU4256
	・				図面名称 脱着式 鋳鉄製蓋 鍵付 ステンレス製車止め 片フック付 EA0785E-HDL	中西絢音	石川文和	縮尺 1:10	