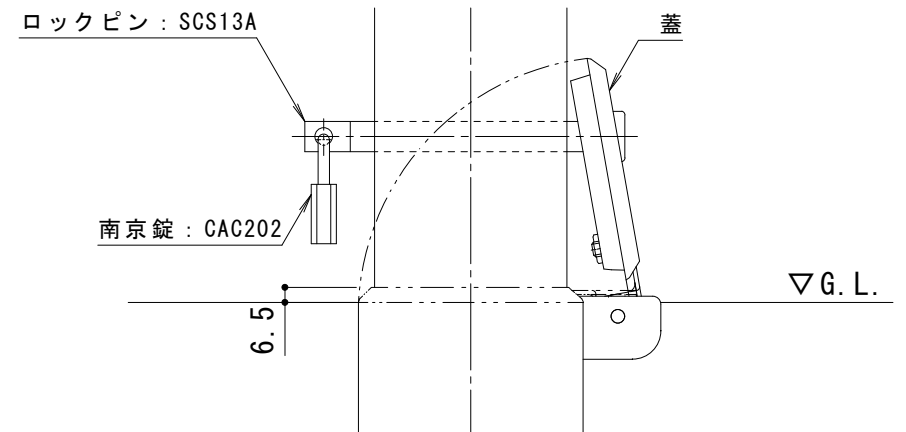
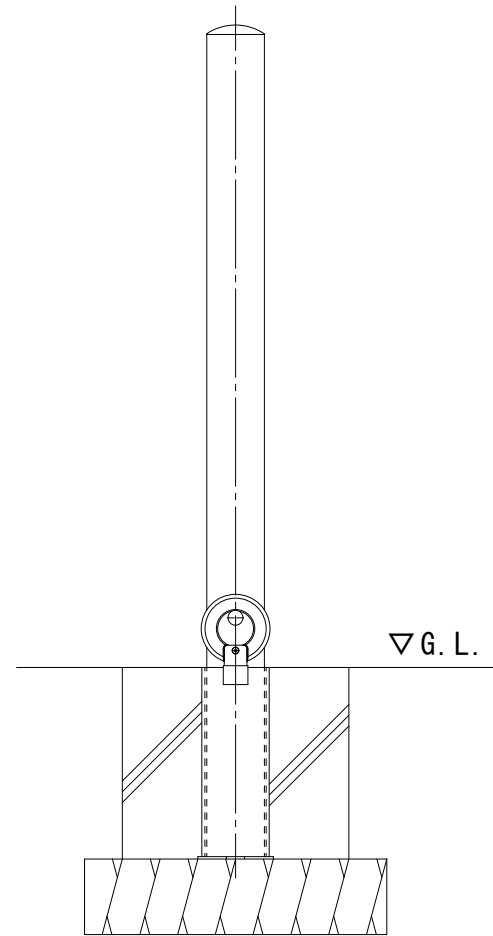


脱着用埋設管  
蓋 : FCD500 溶融亜鉛めっき  
埋設管本体 : SGP 溶融亜鉛めっき



南京錠部詳細図 S = 1 : 3

支柱質量 : 3.9kg / 本

訂 正	年・月・日	内	容	製	図	検	図	工事名称	製	図	検	図	作成年月日	カネノウ株式会社	
	・							図面名称	中西絢音	石川文和			縮尺		3RU4271
	・							車止め ステンレス製 脱着式 鋳鉄製蓋 鍵付 フックなし EA0785N-HDL				1 : 10	図番		
・															