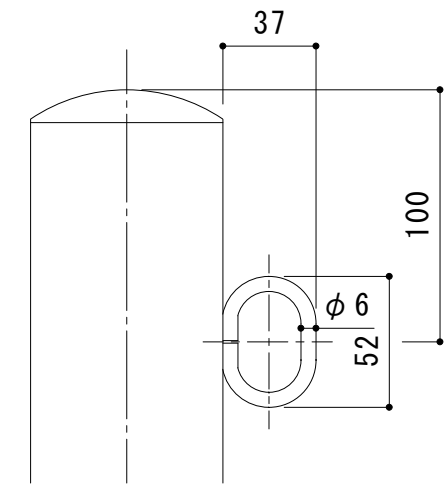
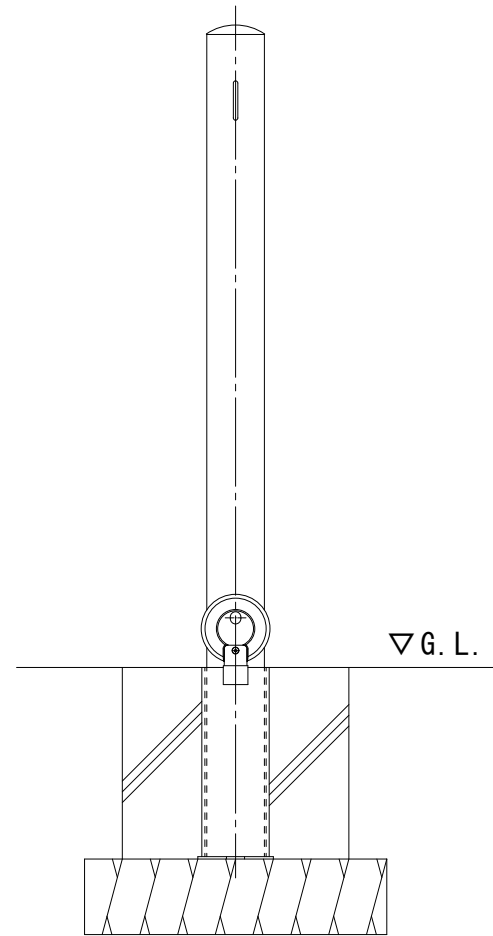
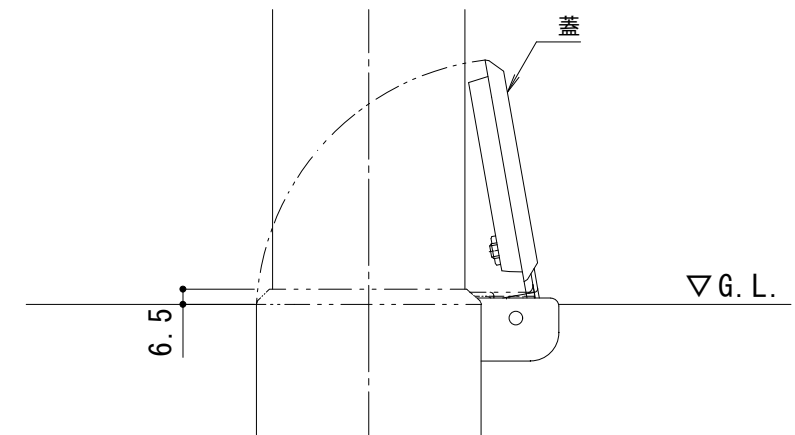


脱着用埋設管  
蓋 : FCD500 溶融亜鉛めっき  
埋設管本体 : SGP 溶融亜鉛めっき



フック部詳細図 S = 1 : 3



埋設管蓋部詳細図 S = 1 : 3

支柱質量 : 3.9kg / 本

|        |       |       |       |       |       |       |       |  |      |      |    |        |       |          |
|--------|-------|-------|-------|-------|-------|-------|-------|--|------|------|----|--------|-------|----------|
| 訂<br>正 | 年・月・日 | 内     | 容     | 製     | 図     | 検     | 図     | 工事名称                                     | 製    | 図    | 検  | 図      | 作成年月日 | カネノウ株式会社 |
|        | 年・月・日 | 年・月・日 | 年・月・日 | 年・月・日 | 年・月・日 | 年・月・日 | 年・月・日 | 図面名称                                     | 中西絢音 | 石川文和 | 縮尺 | 1 : 10 | 図番    |          |
|        |       |       |       |       |       |       |       | 車止め ステンレス製<br>脱着式 鋳鉄製蓋 片フック付 EA0785RE-HD |      |      |    |        |       |          |