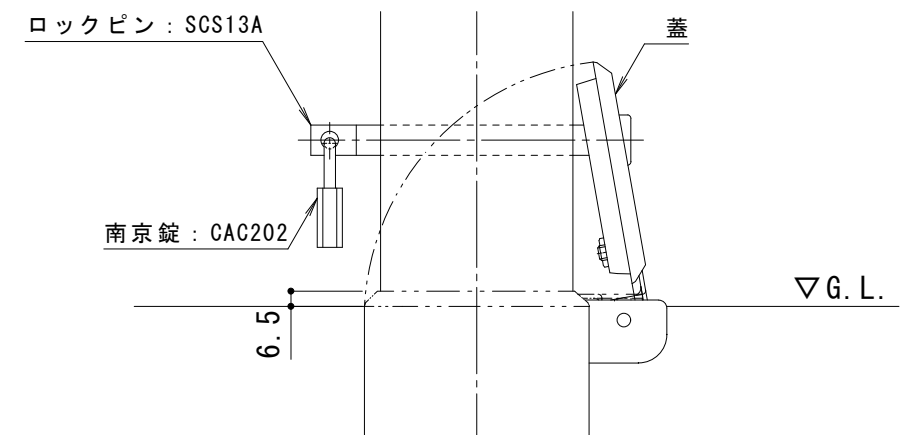


フック部詳細図 S = 1 : 3



南京錠部詳細図 S = 1 : 3

支柱質量 : 3.9kg / 本

訂 正	年・月・日	内 容	製 図	検 図	工事名称	製 図	検 図	作成年月日	カネノウ株式会社
	年・月・日				図面名称	中西 絢音	石川 文和	縮尺	
					車止め ステンレス製 脱着式 鋳鉄製蓋 鍵付 片フック付 EA0785RE-HDL			1 : 10	3RU4613