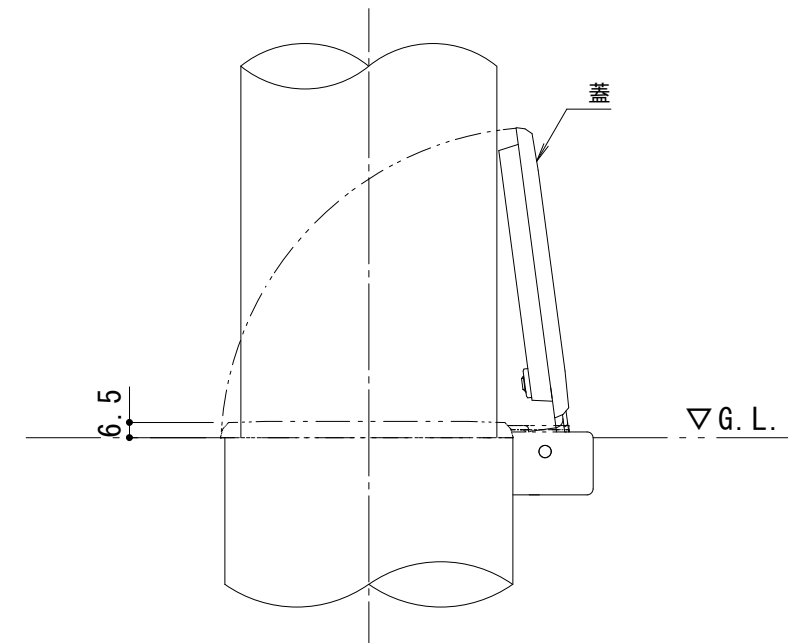


フック部 詳細図 S = 1 : 3



蓋部 詳細図 S = 1 : 3

支柱質量 : 5.1kg/本

訂 正	年・月・日	内 容	製 図	検 図	工事名称	製 図	検 図	作 成 年 月 日	カネソウ株式会社
	年・月・日				図面名称 脱着式 鋳鉄製蓋 ステンレス製車止め 両フック付 EA1085C-HD	中西絢音	石川文和	縮尺 1 : 10	