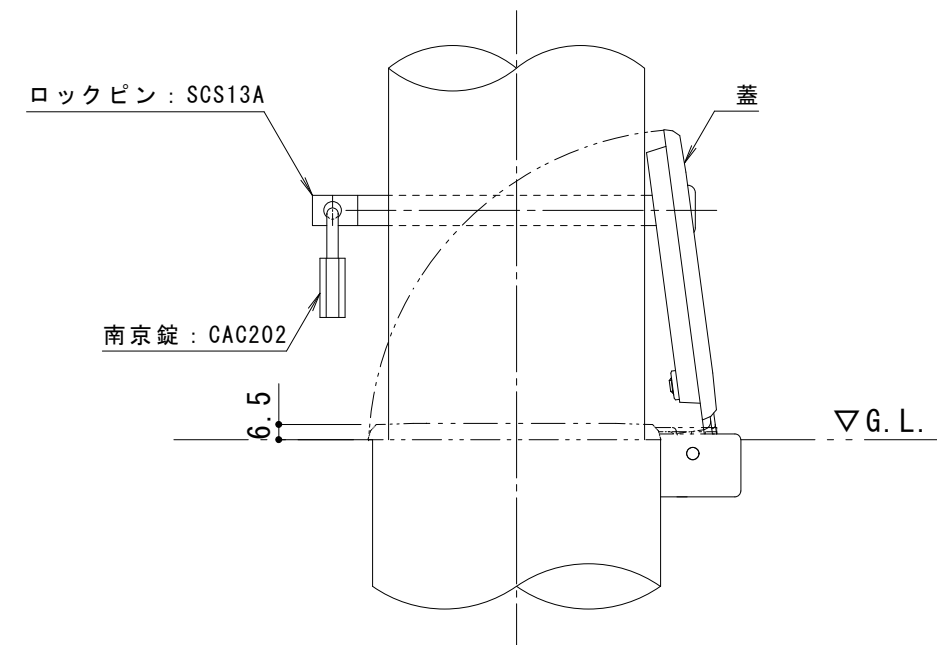


フック部 詳細図 S = 1 : 3



南京錠部 詳細図 S = 1 : 3

支柱質量：5.1kg/本

訂正	年・月・日	内	容	製	図	検	図	工事名称	製	図	検	図	作成年月日	カネソウ株式会社
	・	・						図面名称	中西	絢	音	石川	文	
	・	・						脱着式 鋳鉄製蓋 ステンレス製車止め 両フック付 EA1085C-HDL	縮尺	1 : 10	図番	3RU4247		