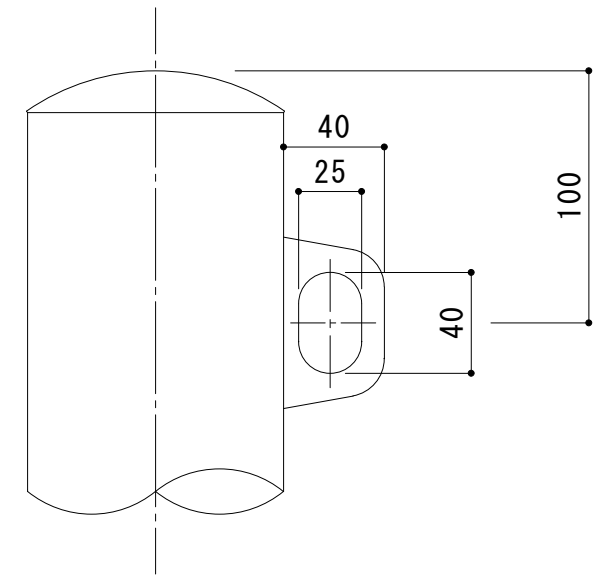
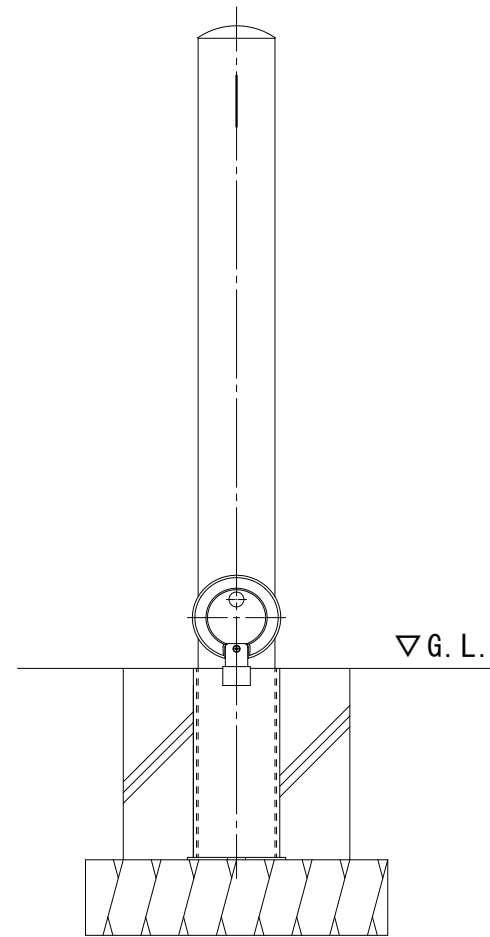
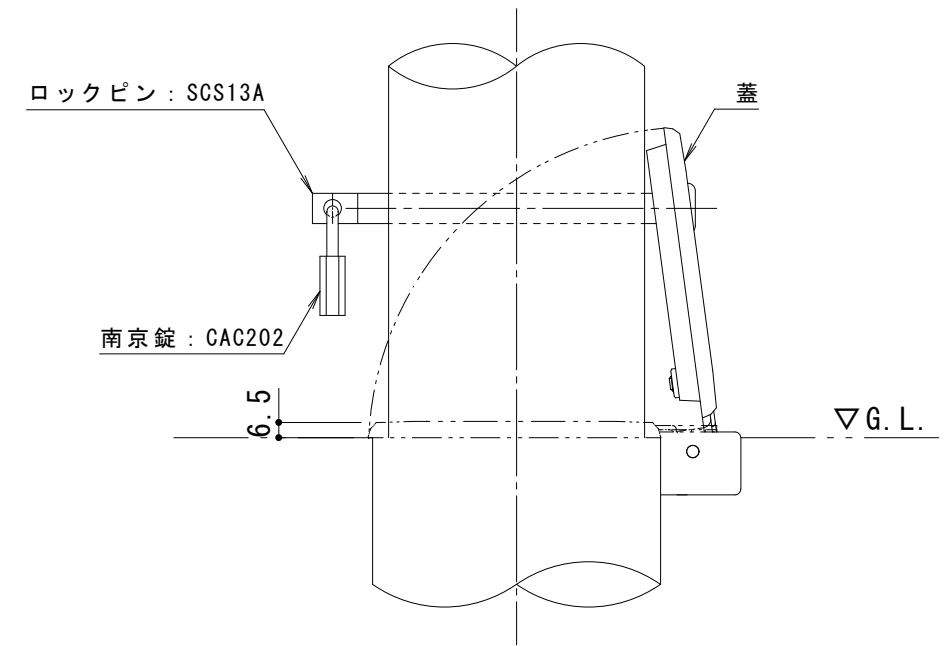


脱着用埋設管
蓋 : FCD500 溶融亜鉛めっき
埋設管本体 : SGP 溶融亜鉛めっき



フック部 詳細図 S = 1 : 3



南京錠部 詳細図 S = 1 : 3

支柱質量 : 5.1kg/本

訂 正	年・月・日	内 容	製 図	検 図	工事名称	製 図	検 図	作成年月日	カネソウ株式会社 3RU4259
	・				図面名称 脱着式 鋳鉄製蓋 ステンレス製車止め 片フック付 EA1085E-HDL	中西絢音	石川文和	縮尺 1 : 10	