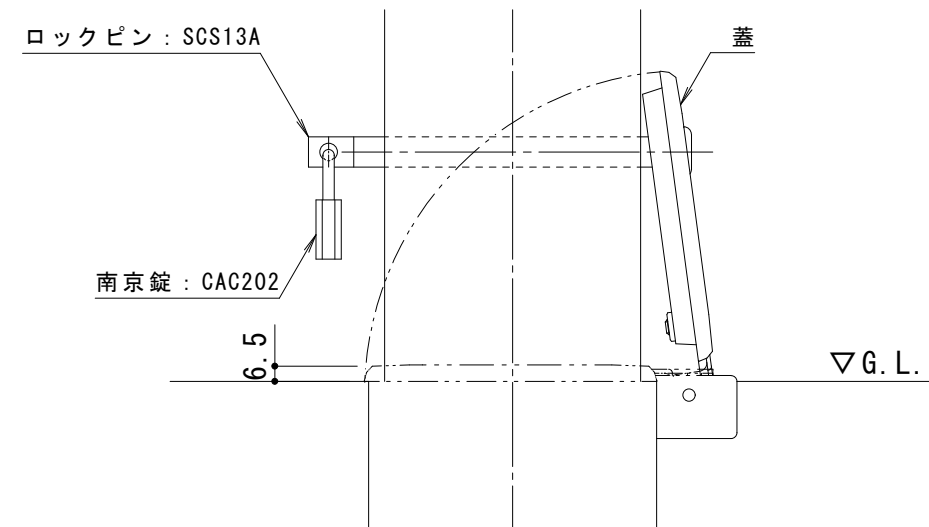


フック部詳細図 S = 1 : 3



南京錠部詳細図 S = 1 : 3

支柱質量 : 5.1kg/本

訂 正	年・月・日	内	容	製	図	検	図	工事名称	製	図	検	図	作成年月日	カネノウ株式会社 図番 3RU4624
	・							図面名称	中西	石川			縮尺	
	・							車止め ステンレス製 脱着式 鋳鉄製蓋 鍵付 両フック付 EA1085RC-HDL	音	文和			1 : 10	