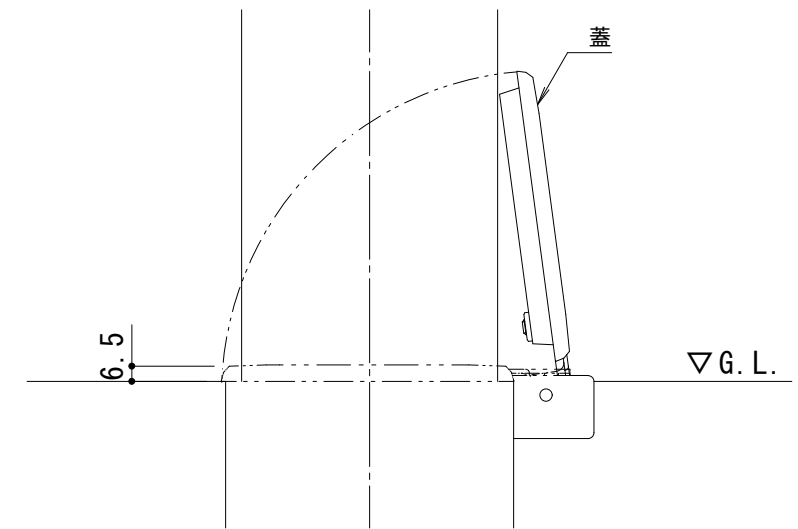


フック部詳細図 S = 1 : 3



埋設管蓋部詳細図 S = 1 : 3

支柱質量 : 5.1kg/本

訂 正	年・月・日	内	容	製 図	検 図	工事名称	製 図	検 図	作成年月日	カネノウ株式会社 図番 3RU4623
	・					車止め ステンレス製 脱着式 鋳鉄製蓋 片フック付 EA1085RE-HD	中西 絢音	石川 文和	縮尺 1 : 10	