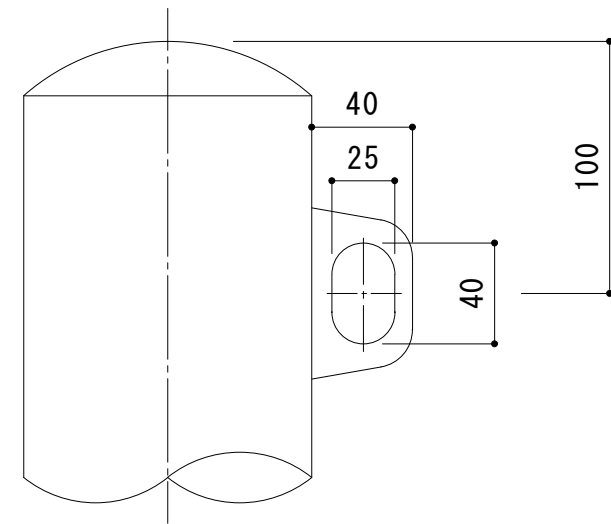
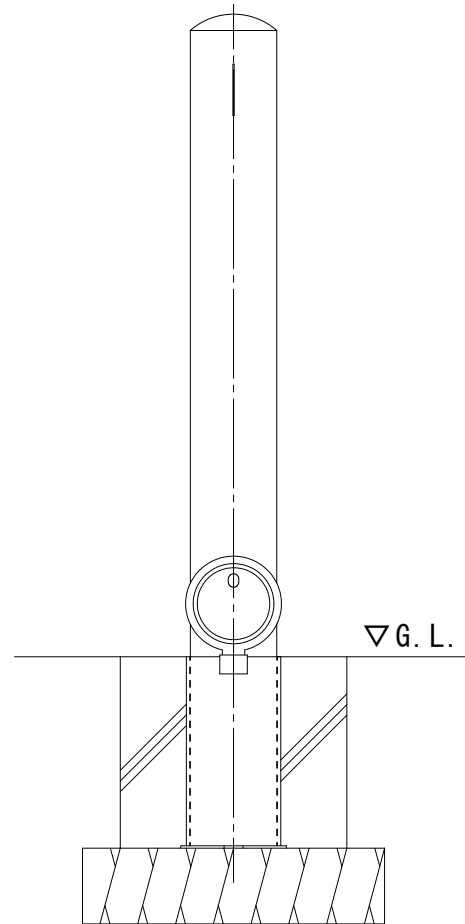
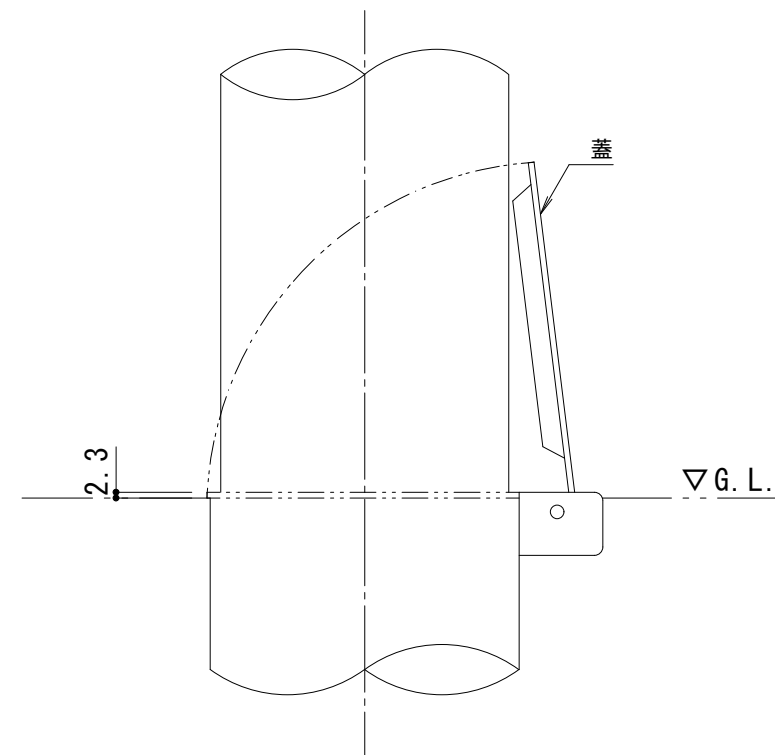


脱着用埋設管  
蓋 : SPHC 溶融亜鉛めっき  
埋設管本体 : SPHC 溶融亜鉛めっき



フック部 詳細図 S = 1 : 3



蓋部 詳細図 S = 1 : 3

支柱質量 : 5.8kg/本

訂 正	年・月・日	内	容	製	図	検	図	工事名称	製	図	検	図	作成年月日	カネソウ株式会社
	・	・						図面名称	中西	絢	音	石川	文	
	・	・						脱着式 スチール製蓋 ステンレス製車止め 片フック付 EA1185E-D	縮尺	1 : 10	図番	3RU1966		