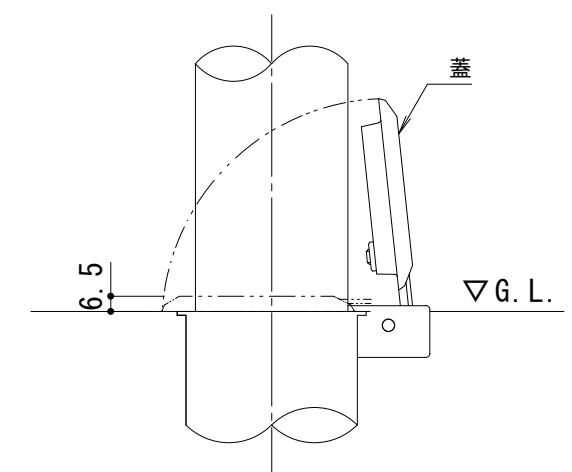


フック部 詳細図 S = 1 : 3



蓋部 詳細図 S = 1 : 3

支柱質量 : 3.6kg/本
標準色は、黄または白を設定しています。
御注文の際に御指示下さい。

訂 正	年・月・日	内 容	製 図	検 図	工事名称	製 図	検 図	作成年月日	カネソウ株式会社 3RU4279
	年・月・日				図面名称 脱着式 鋳鉄製蓋 スチール製車止め 両フック付 EC0685C-HD	中西絢音 石川文和	縮尺 1 : 10	図 番	