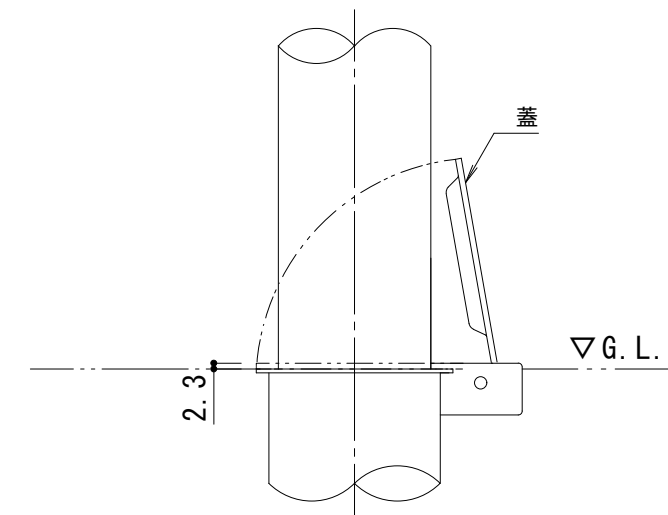


フック部 詳細図 S = 1 : 3



蓋部 詳細図 S = 1 : 3

支柱質量: 3.6kg/本
標準色は、黄または白を設定しています。
御注文の際に御指示下さい。

訂 正	年・月・日	内	容	製	図	検	図	工事名称	製	図	検	図	作成年月日	カネソウ株式会社
	年・月・日	内	容	製	図	検	図	図面名称	中西絢音	石川文和	縮尺	1:10	図番	
								脱着式 スチール製蓋 スチール製車止め 片フック付 EC0685E-D						