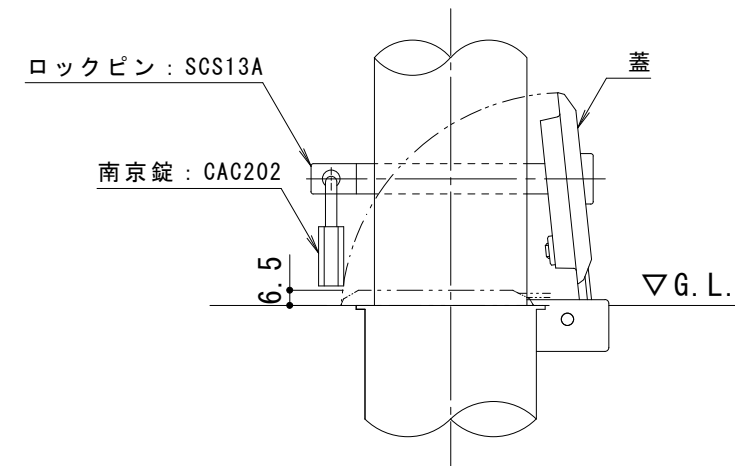


フック部 詳細図 S = 1 : 3



南京錠部 詳細図 S = 1 : 3

支柱質量 : 3.6kg/本
 標準色は、黄または白を設定しています。
 御注文の際に御指示下さい。

訂 正	年・月・日	内	容	製	図	検	図	工事名称	製	図	検	図	作成年月日	カネソウ株式会社 図番 3RU4288
	年・月・日	内	容	製	図	検	図	図面名称	中西絢音	石川文和	縮尺	1 : 10	図番	
								脱着式 鋳鉄製蓋 鍵付 スチール製車止め 片フック付 EC0685E-HDL						