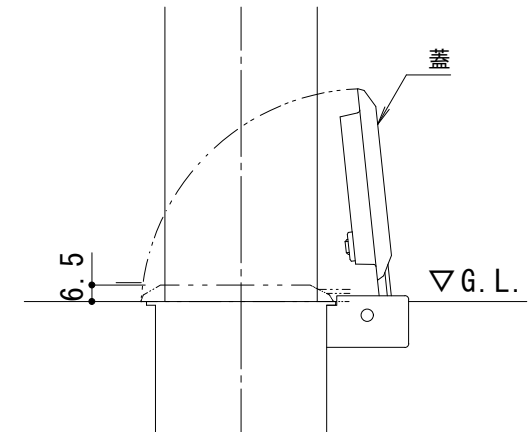


フック部詳細図 S = 1 : 3



埋設管蓋部詳細図 S = 1 : 3

支柱質量 : 3.6kg/本

本体色は、黄または白です。
ご注文の際にご指示ください。

訂 正	年・月・日	内	容	製	図	検	図	工事名称	製	図	検	図	作成年月日	カネノウ株式会社
	年・月・日	年・月・日	年・月・日	年・月・日	年・月・日	年・月・日	年・月・日	図面名称	中西絢音	石川文和	縮尺	縮尺	縮尺	
								車止め スチール製 脱着式 鋳鉄製蓋 両フック付 EC0685RC-HD					1 : 10	3RU4646