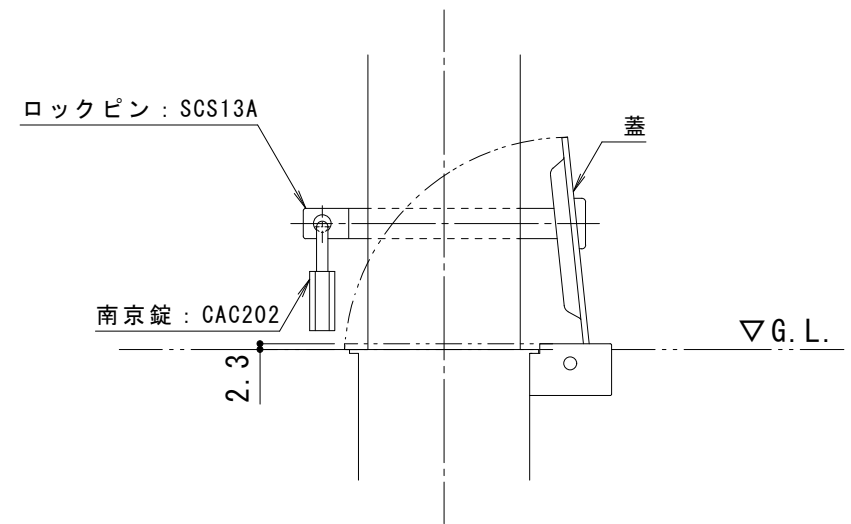


フック部詳細図 S = 1 : 3



南京錠部詳細図 S = 1 : 3

支柱質量 : 3.6kg/本

本体色は、黄または白です。  
ご注文の際にご指示ください。

訂 正	年・月・日	内 容	製 図	検 図	工事名称	製 図	検 図	作成年月日	<b>カネノウ株式会社</b> 図番 <b>3RU4643</b>
	・				車止め スチール製 先付タイプ 脱着式 スチール製蓋 鍵付 片フック付 EC0685RE-DL	中西 絢音	石川 文和	縮尺 1 : 10	