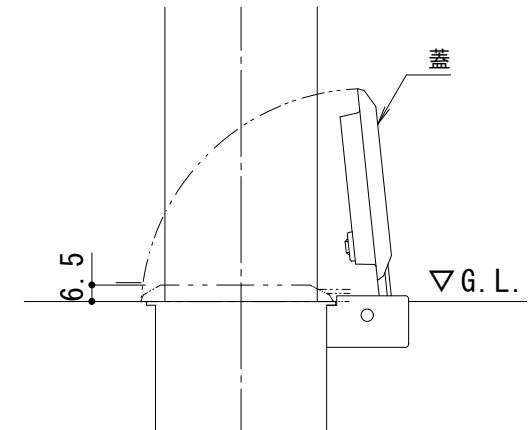


フック部詳細図 S = 1 : 3



埋設管蓋部詳細図 S = 1 : 3

支柱質量 : 3.6kg/本

本体色は、黄または白です。
 ご注文の際にご指示ください。

訂	年・月・日	内	容	製	図	検	図	工事名称	製	図	検	図	作成年月日	カネノウ株式会社 図番 3RU4647
	正	・	・	・	・	・	・	車止め スチール製 脱着式 鋳鉄製蓋 片フック付 EC0685RE-HD	中西	絢	音	石川	文	