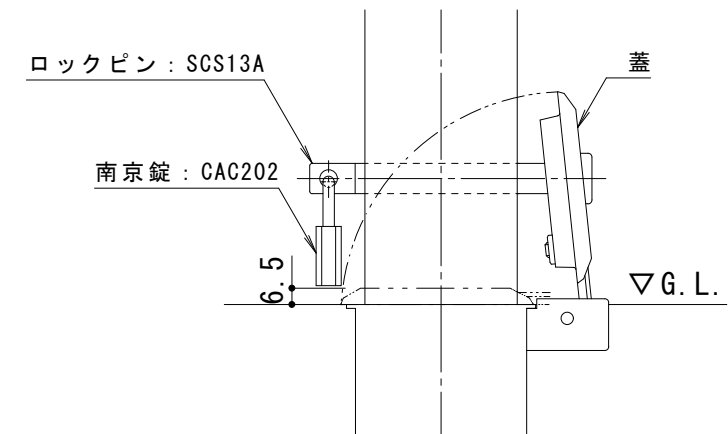


フック部詳細図 S = 1 : 3



南京錠部詳細図 S = 1 : 3

支柱質量 : 3.6kg/本

本体色は、黄または白です。  
 ご注文の際にご指示ください。

訂	年・月・日	内	容	製	図	検	図	工事名称	製	図	検	図	作成年月日	カネノウ株式会社
	・							車止め スチール製	中西	星	野	和		
正	・							脱着式 鋳鉄製蓋 鍵付 片フック付 EC0685RE-HDL	図	番			図	番
	・													3RU4649