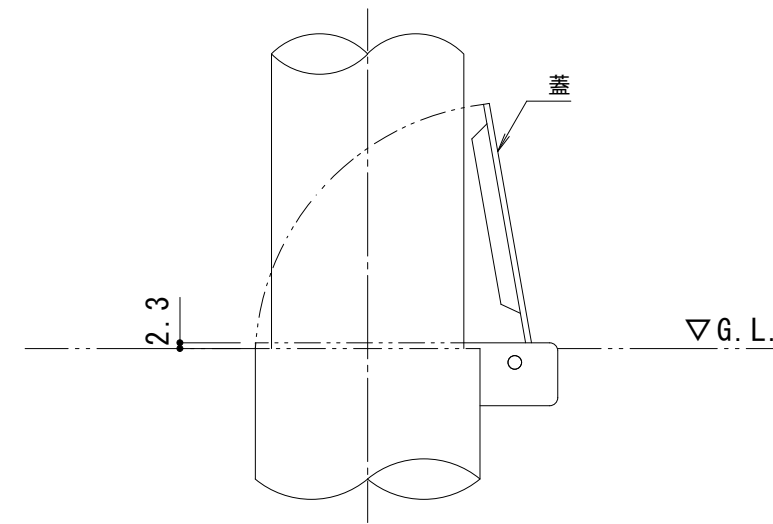


フック部 詳細図 S = 1 : 3



蓋部 詳細図 S = 1 : 3

支柱質量 : 5.6kg/本  
 標準色は、黄または白を設定しています。  
 御注文の際に御指示下さい。

訂 正	年・月・日	内 容	製 図	検 図	工事名称	製 図	検 図	作成年月日	<b>カネソウ株式会社</b> 縮尺 1 : 10 図番 3RU0930
	・				図面名称 脱着式 スチール製蓋 スチール製車止め 片フック付 EC0785E-D	中西絢音	石川文和		