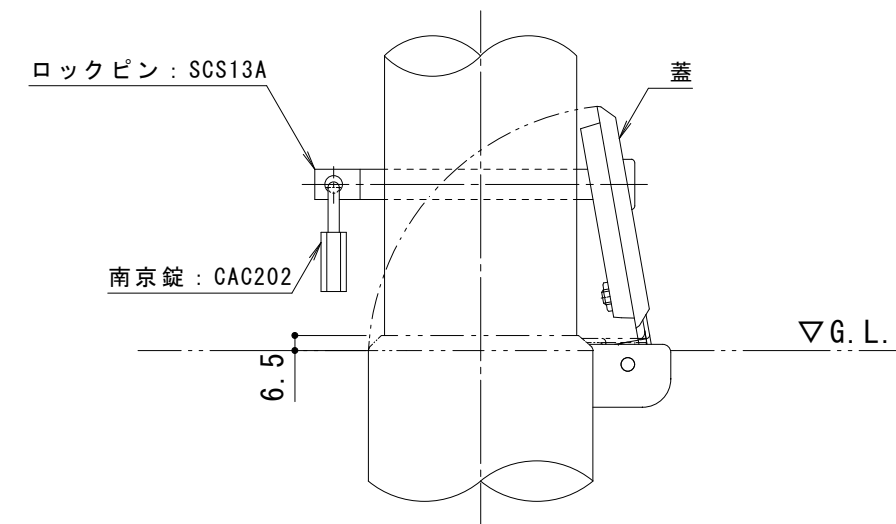


フック部 詳細図 S = 1 : 3



南京錠部 詳細図 S = 1 : 3

支柱質量 : 5.6kg/本  
 標準色は、黄または白を設定しています。  
 御注文の際に御指示下さい。

訂 正	年・月・日	内 容	製 図	検 図	工事名称	製 図	検 図	作成年月日	カネソウ株式会社
	・				図面名称	中西絢音	石川文和	縮尺	
	・				脱着式 鋳鉄製蓋 鍵付 スチール製車止め 片フック付 EC0785E-HDL			1 : 10	3RU4291