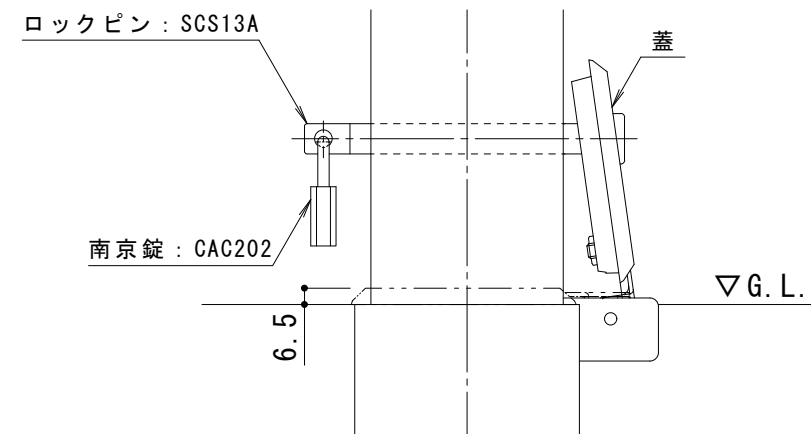


フック部詳細図 S = 1 : 3



南京錠部詳細図 S = 1 : 3

支柱質量 : 5.6kg/本

本体色は、黄または白です。
ご注文の際にご指示ください。

訂 正	年・月・日	内 容	製 図	検 図	工事名称	製 図	検 図	作成年月日	カネノウ株式会社
	・				車止め スチール製 脱着式 鋳鉄製蓋 鍵付 片フック付 EC0785RE-HDL	中西絢音	石川文和	縮尺 1 : 10	