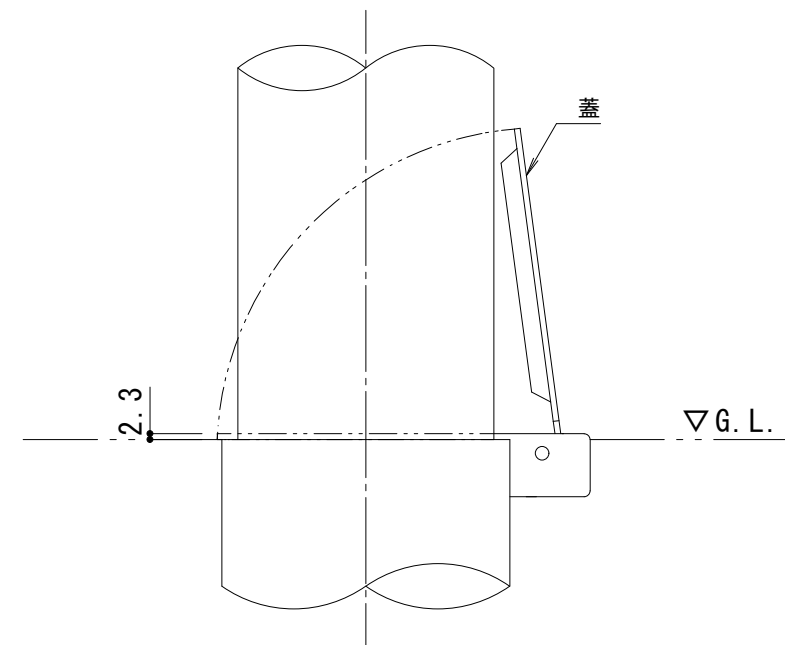


フック部 詳細図 S=1:3



蓋部 詳細図 S=1:3

支柱質量 : 8.5kg/本

標準色は、黄または白を設定しています。
御注文の際に御指示下さい。

訂 正	年・月・日	内 容	製 図	検 図	工事名称	製 図	検 図	作 成 年 月 日	カネソウ株式会社
	年・月・日				図面名称 脱着式 スチール製蓋 スチール製車止め 片フック付 EC1085E-D	中西絢音	石川文和	縮尺 1:10	