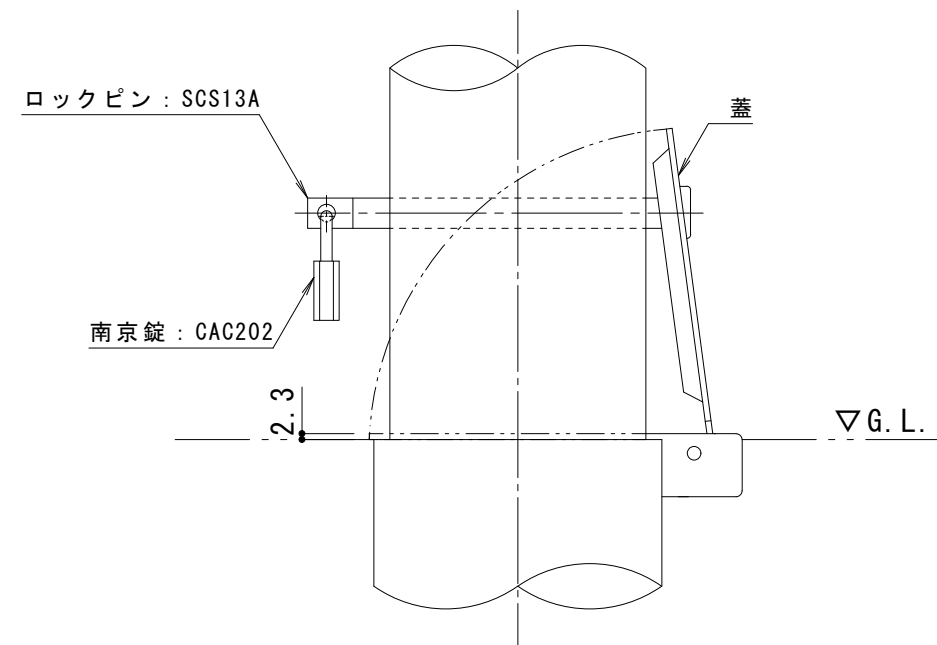


フック部 詳細図 S=1:3



南京錠部 詳細図 S=1:3

支柱質量 : 8.5kg/本

標準色は、黄または白を設定しています。
御注文の際に御指示下さい。

訂 正	年・月・日	内 容	製 図	検 図	工事名称	製 図	検 図	作成年月日	カネソウ株式会社
	年・月・日				図面名称	中西絢音	石川文和	縮尺	
					脱着式 スチール製蓋 鍵付 スチール製車止め 片フック付 EC1085E-DL			1:10	3RU0940