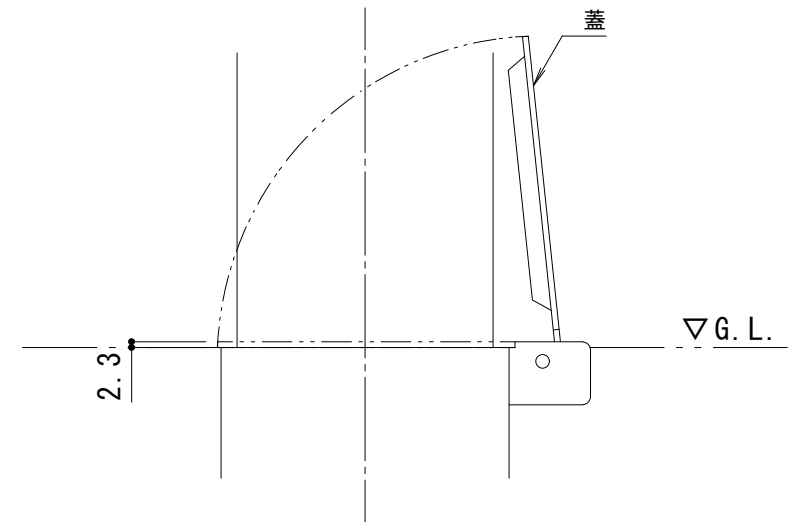


フック部詳細図 S = 1 : 3



埋設管蓋部 詳細図 S = 1 : 3

支柱質量 : 8.5kg/本

本体色は、黄または白です。
 ご注文の際にご指示ください。

訂 正	年・月・日	内 容	製 図	検 図	工事名称	製 図	検 図	作成年月日	カネノウ株式会社 図番 3RU4664
	・				車止め スチール製 先付タイプ 脱着式 スチール製蓋 両フック付 EC1085RC-D	中西絢音	石川文和	縮尺 1 : 10	