

丸小ねじ : C 2 7 0 0 W
M 6 × 1 2

ボルト : C 3 6 0 2 W
M 8 × 4 0

ストレーナー : F C 1 5 0
樹脂系塗装

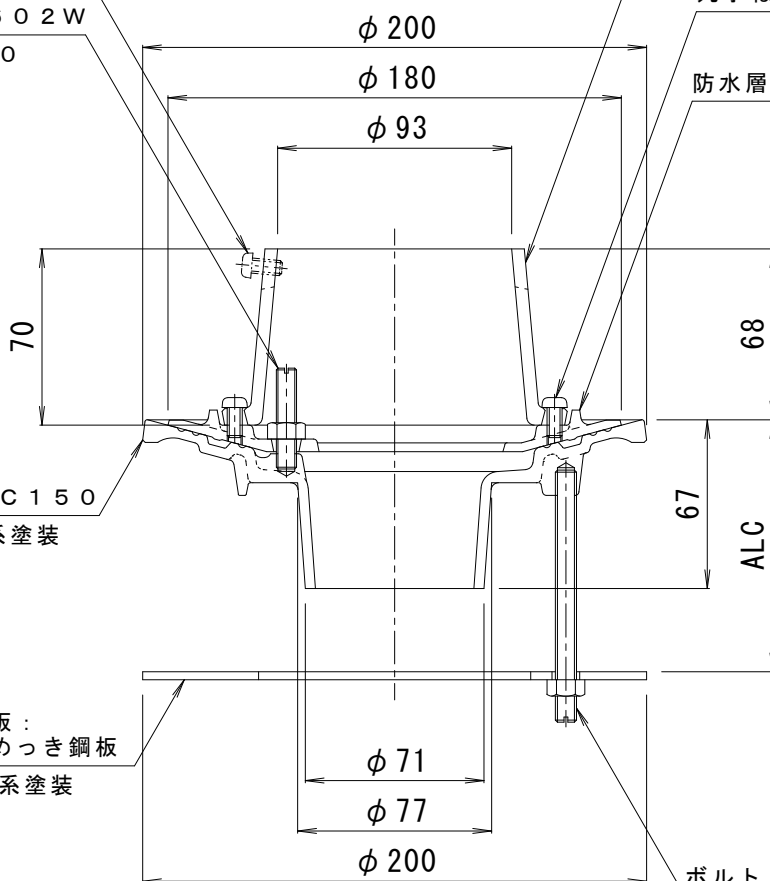
丸小ねじ : C 2 7 0 0 W
M 6 × 1 2

防水層押え : F C 1 5 0
樹脂系塗装

本体 : F C 1 5 0
樹脂系塗装

クランプ板 :
溶融亜鉛めっき鋼板
樹脂系塗装

ボルト : S U S 3 0 4
M 8 × A L C 厚 さ



※ご注文の際は A L C 寸法をご指示ください。

訂 正	年・月・日	内 容	製 図 検 図	工事名称
	・			図面名称 鋳鉄製ルーフトレン たて引き用 ALC用 差し込み式
	・			アスファルト・シート防水用 ECSB-1-75 ALC=指示
備 考	製 図 真鍋有紀	検 図 星野和彦	作成年月日	カネソウ株式会社 縮尺 1 : 3 図番 4 R D 2 1 0 1 6