

丸小ねじ : C 2 7 0 0 W
M 6 × 1 2

ボルト : C 3 6 0 2 W
M 8 × 4 0

ストレーナー : F C 1 5 0
樹脂系塗装

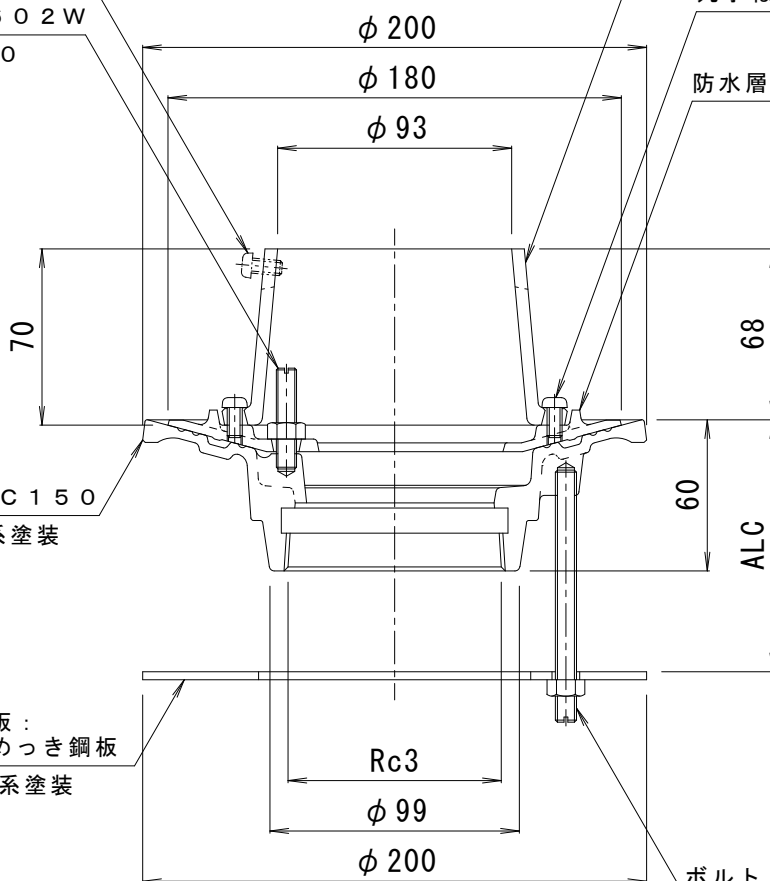
丸小ねじ : C 2 7 0 0 W
M 6 × 1 2

防水層押え : F C 1 5 0
樹脂系塗装

本体 : F C 1 5 0
樹脂系塗装

クランプ板 :
溶融亜鉛めっき鋼板
樹脂系塗装

ボルト : S U S 3 0 4
M 8 × A L C 厚 さ



※ご注文の際は A L C 寸法をご指示ください。

訂 正	年・月・日	内 容	製 図 検 図	工 事 名 称
	・			図面名称 鋳鉄製ルーフトレン たて引き用 ALC用 ねじ込み式
	・			アスファルト・シート防水用 ECSB-2-75 ALC=指示
備 考	製 図	検 図	作 成 年 月 日	カネソウ株式会社
	真鍋有紀	星野和彦	縮 尺	
			1 : 3	4 R D 2 1 0 2 8