

ストレーナー：FC150

樹脂系塗装

丸小ねじ：C2700W
M6×12

注) ボルト：C3602W
アスファルト防水用 M8×30
シート防水用 M8×20

ボルト：C3602W
M8×50

ロート：SUS304

丸小ねじ：C2700W
M6×12

防水層押え：FC150

樹脂系塗装

断熱材押え：FC150

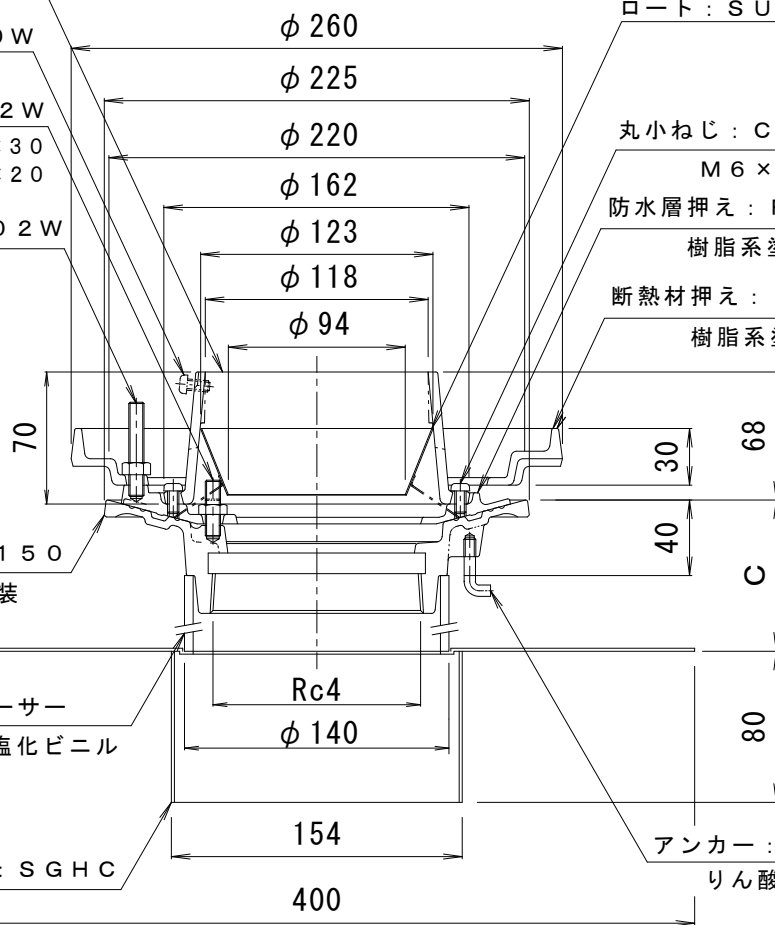
樹脂系塗装

本体：FC150
樹脂系塗装

スペーサー
硬質ポリ塩化ビニル

固定金具：SGHC

アンカー：SWRM8
りん酸塩被膜



注) ボルト長さの適用防水層の厚さは、次の通りです。
アスファルト防水用の防水層厚さ=10~12mm
シート防水用の防水層厚さ=3mm以下

※ご注文の際はC寸法をご指示ください。 上記以外の場合は、防水層の厚さを御指示下さい。

訂	年・月・日	内 容	製 図 検 図	工事名称
正	.	.		図面名称 鋳鉄製ルーフドレン 外断熱用 たて引き用 デッキプレート打込型
	.	.		ねじ込み式 アスファルト・シート防水用 EDSJW-2-100 C=指示
	.	.		
備 考	製 図	検 図	作成年月日	カネソウ株式会社 縮尺 1 : 4 図番 4RD20879
	真鍋有紀	星野和彦		