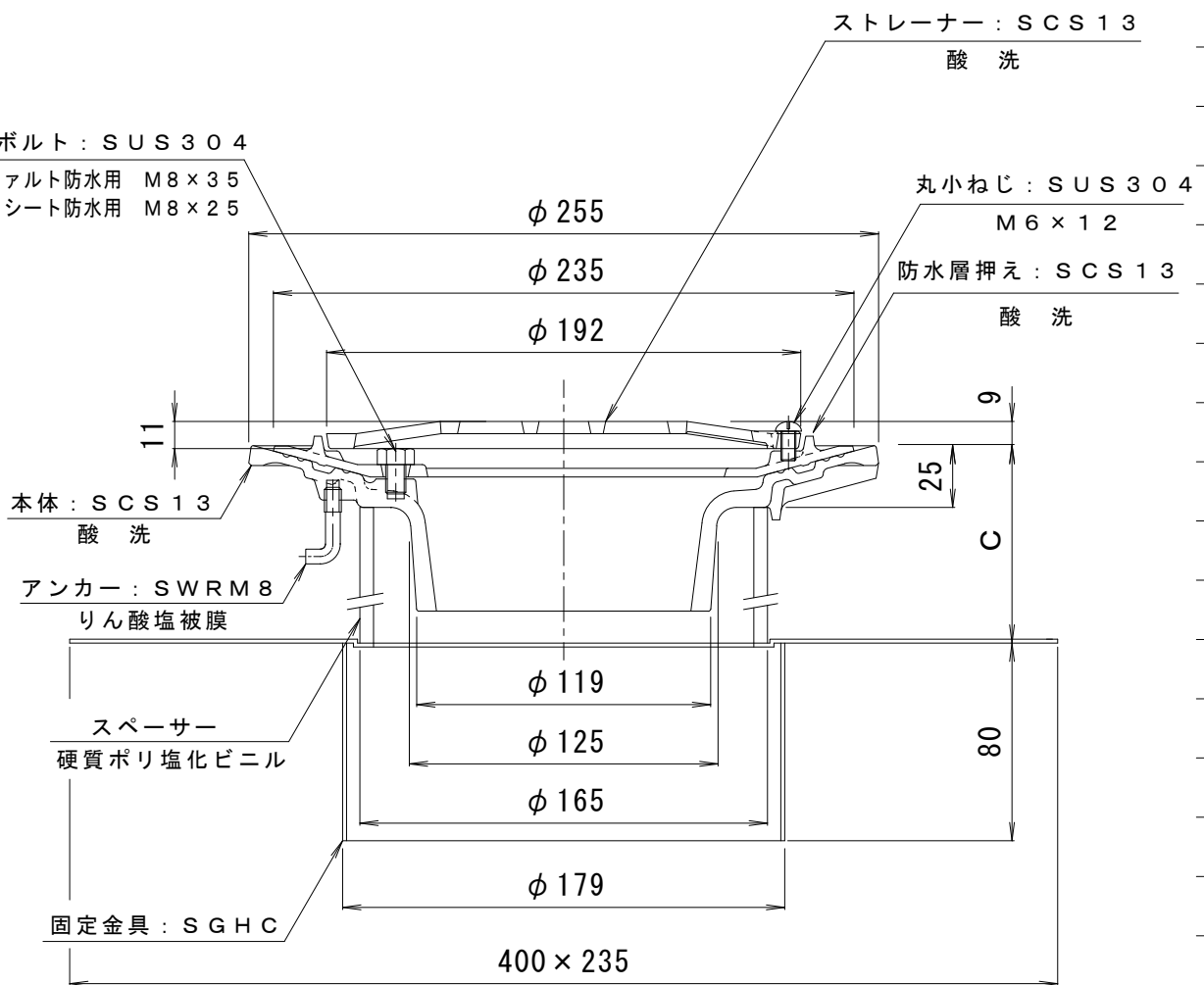


注) ボルト : SUS304  
 アスファルト防水用 M8×35  
 シート防水用 M8×25



注) ボルト長さの適用防水層の厚さは、次の通りです。  
 アスファルト防水用の防水層厚さ=10~12mm  
 シート防水用の防水層厚さ=3mm以下  
 上記以外の場合は、防水層の厚さを御指示下さい。

※ご注文の際はC寸法をご指示ください。

訂 正	年・月・日	内 容	製 図	検 図	工事名称
	・				
備 考	製 図	検 図	作成年月日	図面名称 ステンレス鋳鋼製ルーフトレン たて引き用 デッキプレート打込型 差し込み式 アスファルト・シート防水用 EDSSF-1-125 C=指示	
	真鍋有紀	星野和彦	縮尺 1 : 3	カネソウ株式会社 図番 4RD21193	