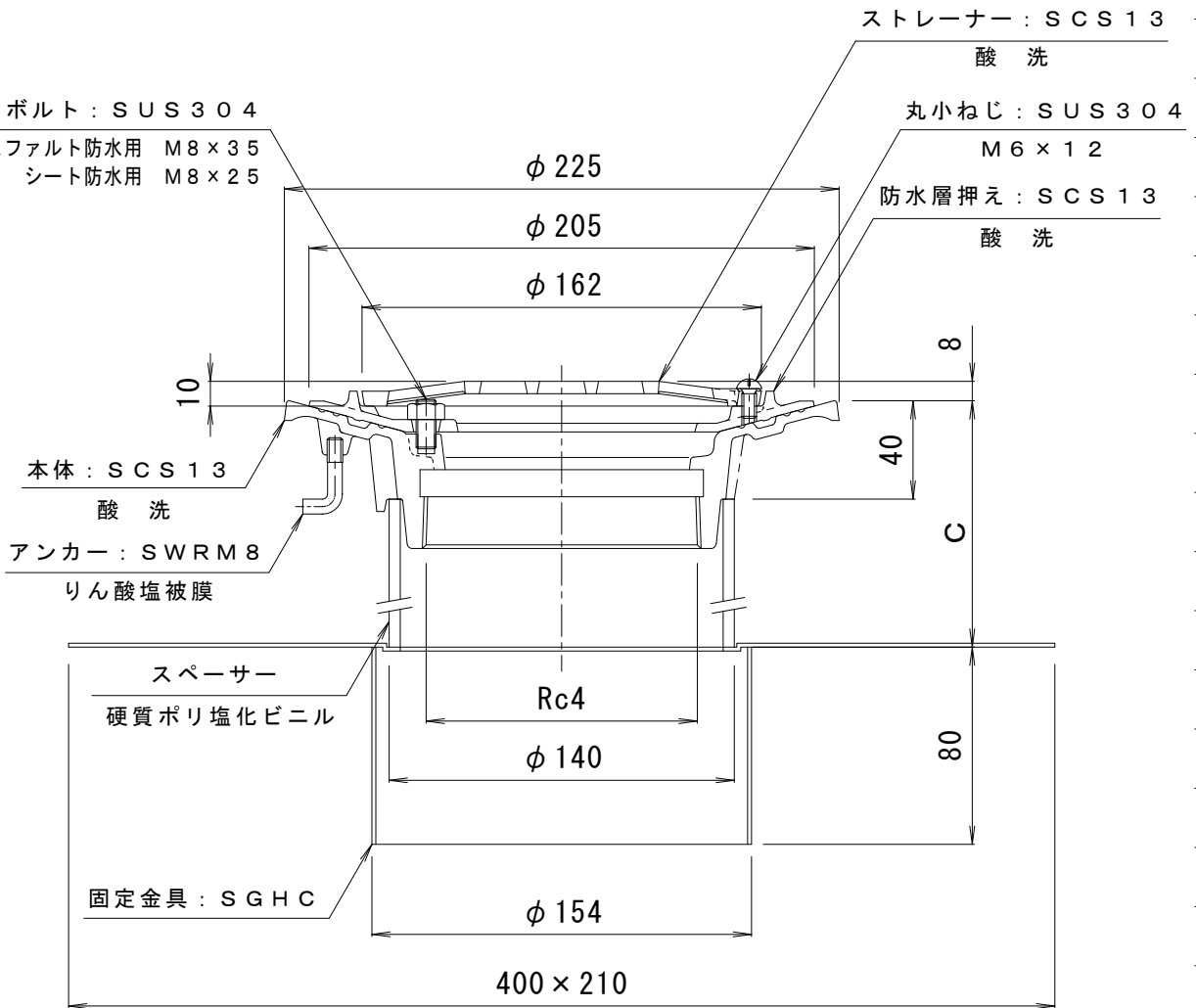


注) ボルト : SUS304

アスファルト防水用 M8×35  
シート防水用 M8×25



注) ボルト長さの適用防水層の厚さは、次の通りです。

アスファルト防水用の防水層厚さ=10~12mm

シート防水用の防水層厚さ=3mm以下

※ご注文の際はC寸法をご指示ください。 上記以外の場合は、防水層の厚さを御指示下さい。

|        |       |      |           |   |
|--------|-------|------|-----------|---|
| 訂<br>正 | 年・月・日 | 内 容  | 製 図 検 図   | 工事名称  |
|        | ・     |      |           | 図面名称  |
|        | ・     |      |           | ステンレス鋳鋼製ルーフトレン たて引き用 デッキプレート打込型<br>ねじ込み式 アスファルト・シート防水用 EDSSF-2-100 C=指示 |
| 備 考    | 製 図   | 検 図  | 作 成 年 月 日 | カネノウ株式会社  |
|        | 真鍋有紀  | 星野和彦 | 縮 尺       |   |
|        |       |      | 1 : 3     | 4RD21217  |