

注) ボルト : SUS304

アスファルト防水用 M8×35  
シート防水用 M8×25

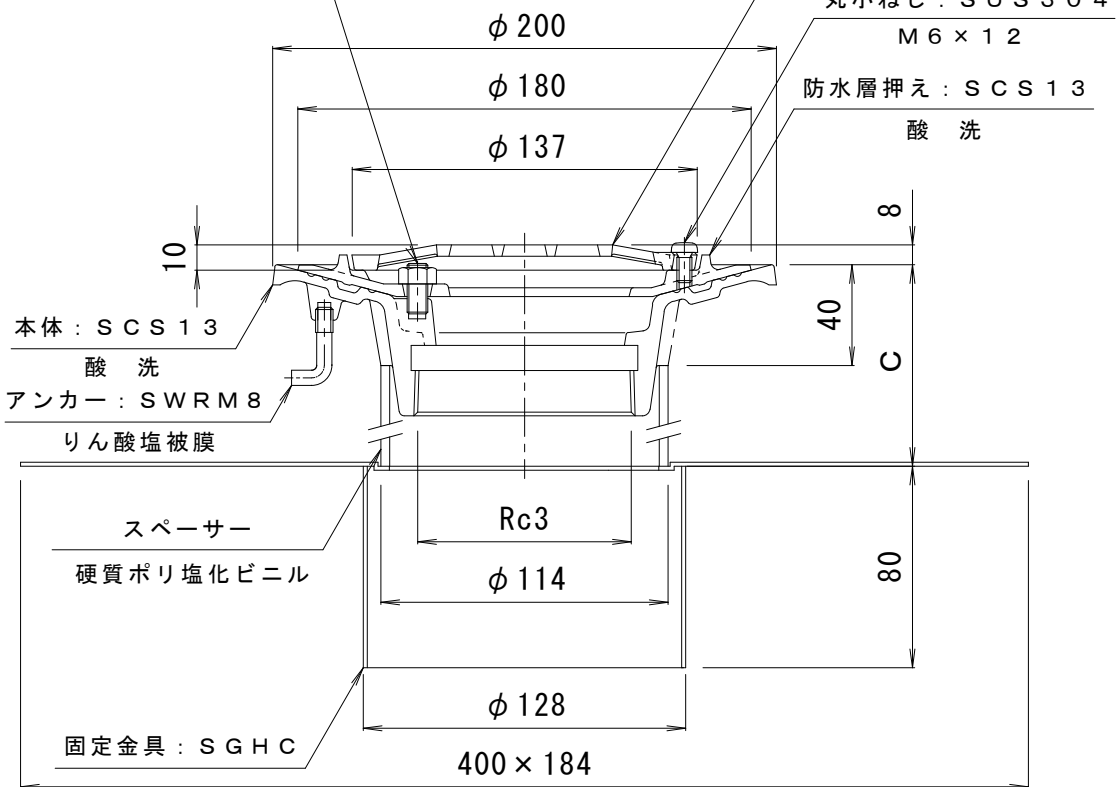
ストレーナー : SCS13

酸洗

丸小ねじ : SUS304  
M6×12

防水層押え : SCS13

酸洗



注) ボルト長さの適用防水層の厚さは、次の通りです。  
アスファルト防水用の防水層厚さ=10~12mm  
シート防水用の防水層厚さ=3mm以下

※ご注文の際はC寸法をご指示ください。 上記以外の場合は、防水層の厚さを御指示下さい。

訂 正	年・月・日	内 容	製 図 検 図	工事名称
	・			図面名称
	・			ステンレス鋳鋼製ルーフトレン たて引き用 デッキプレート打込型 ねじ込み式 アスファルト・シート防水用 EDSSF-2-75 C=指示
備 考	製 図	検 図	作 成 年 月 日	カネノウ株式会社
	真鍋有紀	星野和彦	縮 尺	
			1 : 3	4RD13632