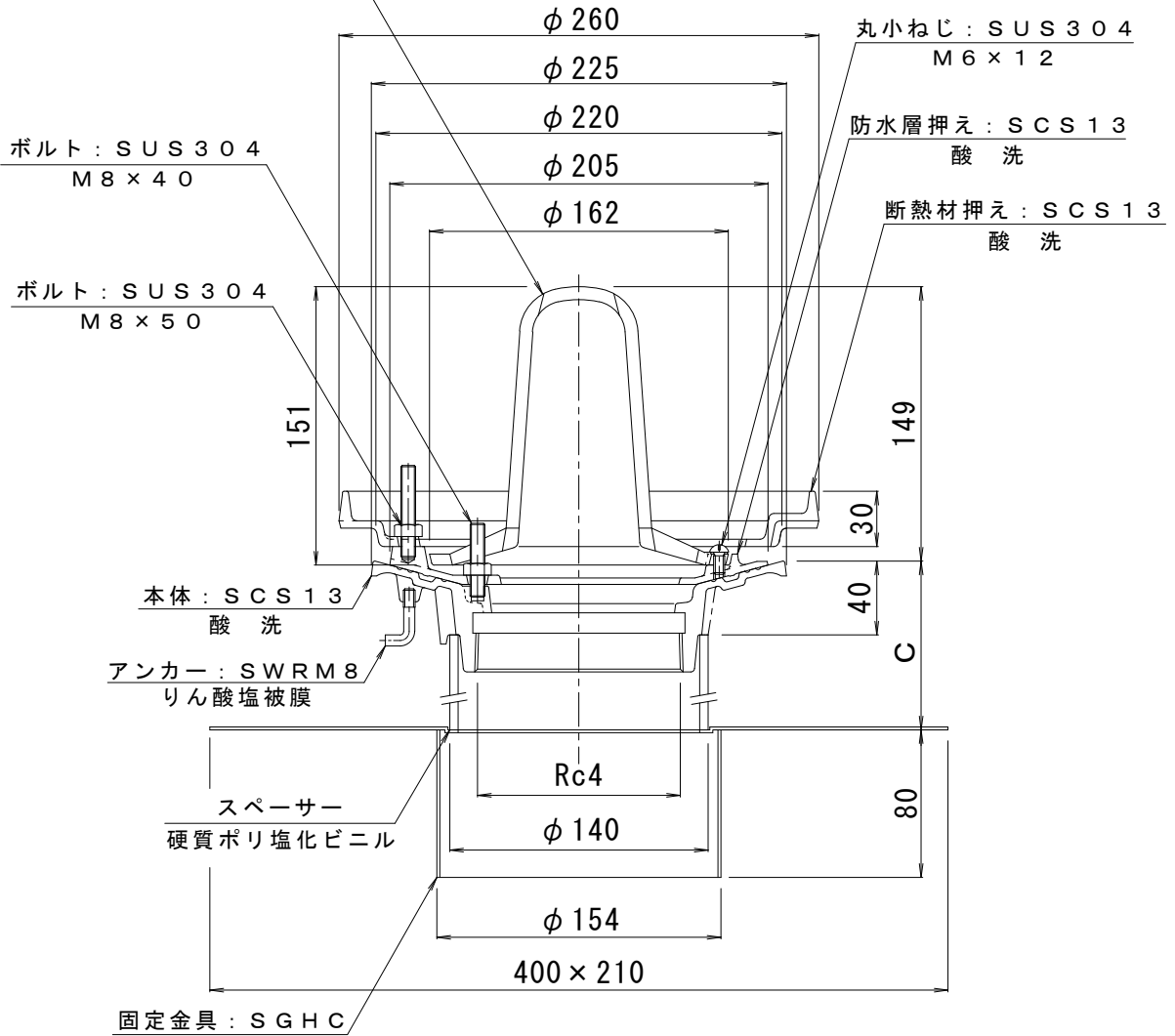


ストレーナー : SCS13
酸洗



※ご注文の際はC寸法をご指示ください。

訂 正	年・月・日	内 容	製 図 検 図	工事名称
	・			図面名称
	・			ステンレス鋳鋼製ルーフドレン 外断熱用 たて引き用 デッキプレート打込型 ねじ込み式 アスファルト・シート防水用 EDSSPW-2-100 C=指示
備 考	製 図	検 図	作 成 年 月 日	カネノウ株式会社 4RD18349
	真鍋有紀	星野和彦	縮 尺 1 : 4	