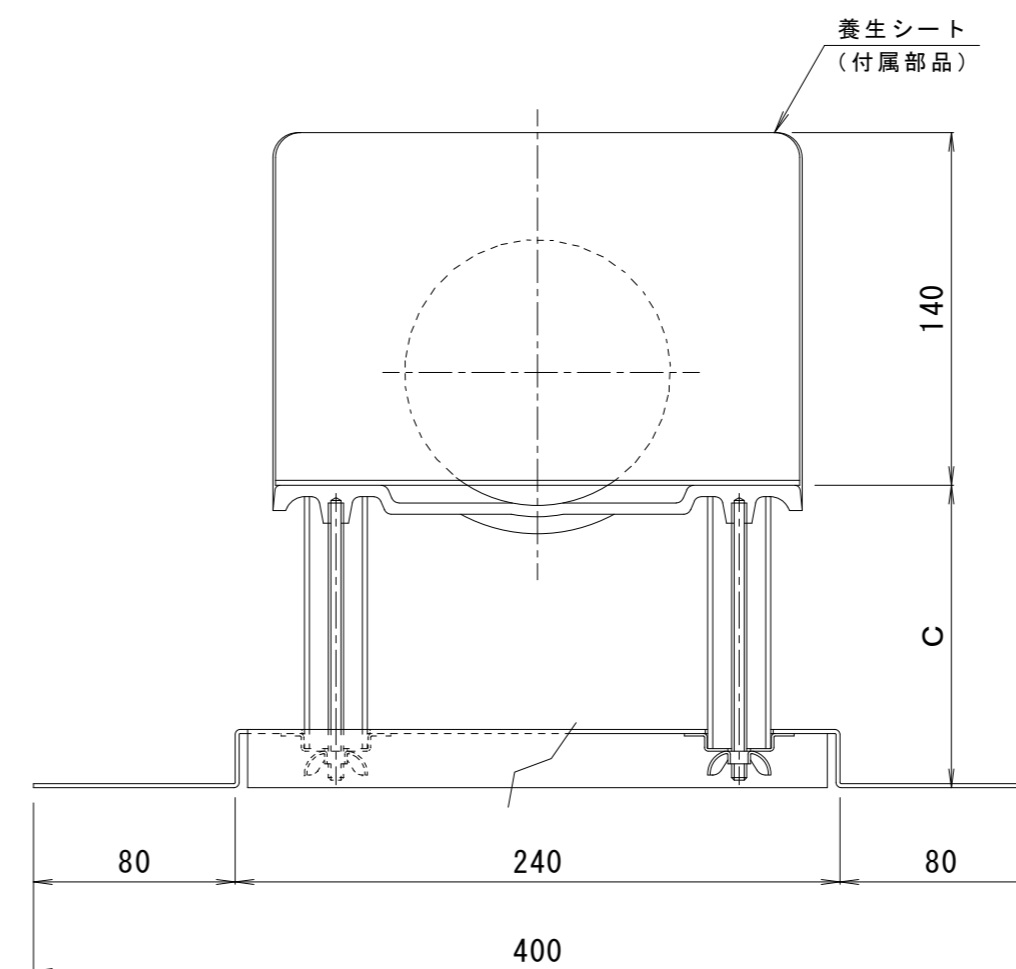
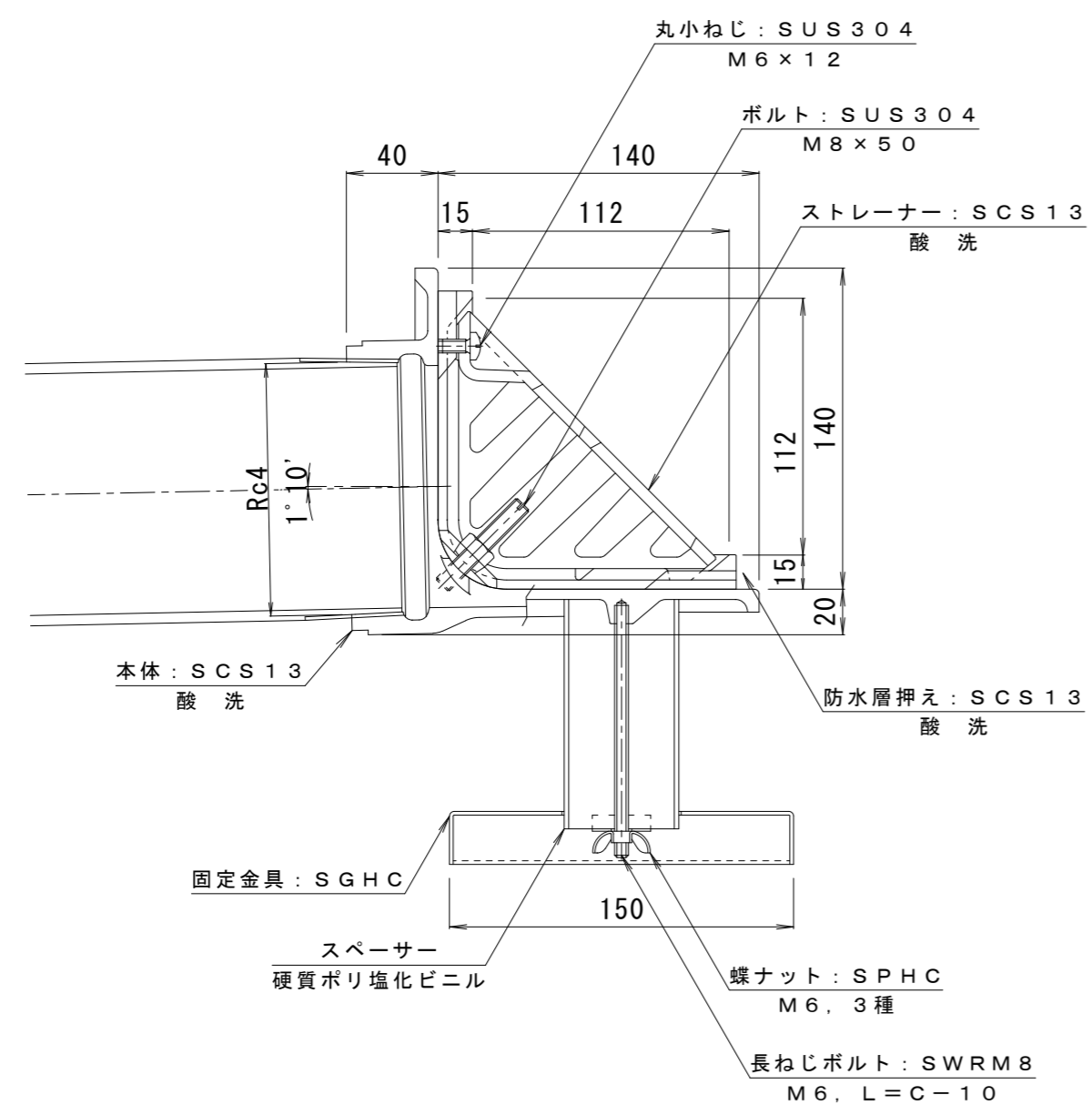


施工例 S = 1 : 3



※ご注文の際はC寸法をご指示ください。

訂	年・月・日	内	容	製	図	検	図	備	考	工事名称	製	図	検	図	作	成	年	月	日	カネノウ株式会社
正	・	・	・							ステンレス鋳鋼製ルーフトレ よこ引き用 デッキプレート打込型 アスファルト・シート防水用 EDSXC-100 C=指示	酒井ひと美	樋口佳平	縮尺	1 : 3	図番	2RD20392				