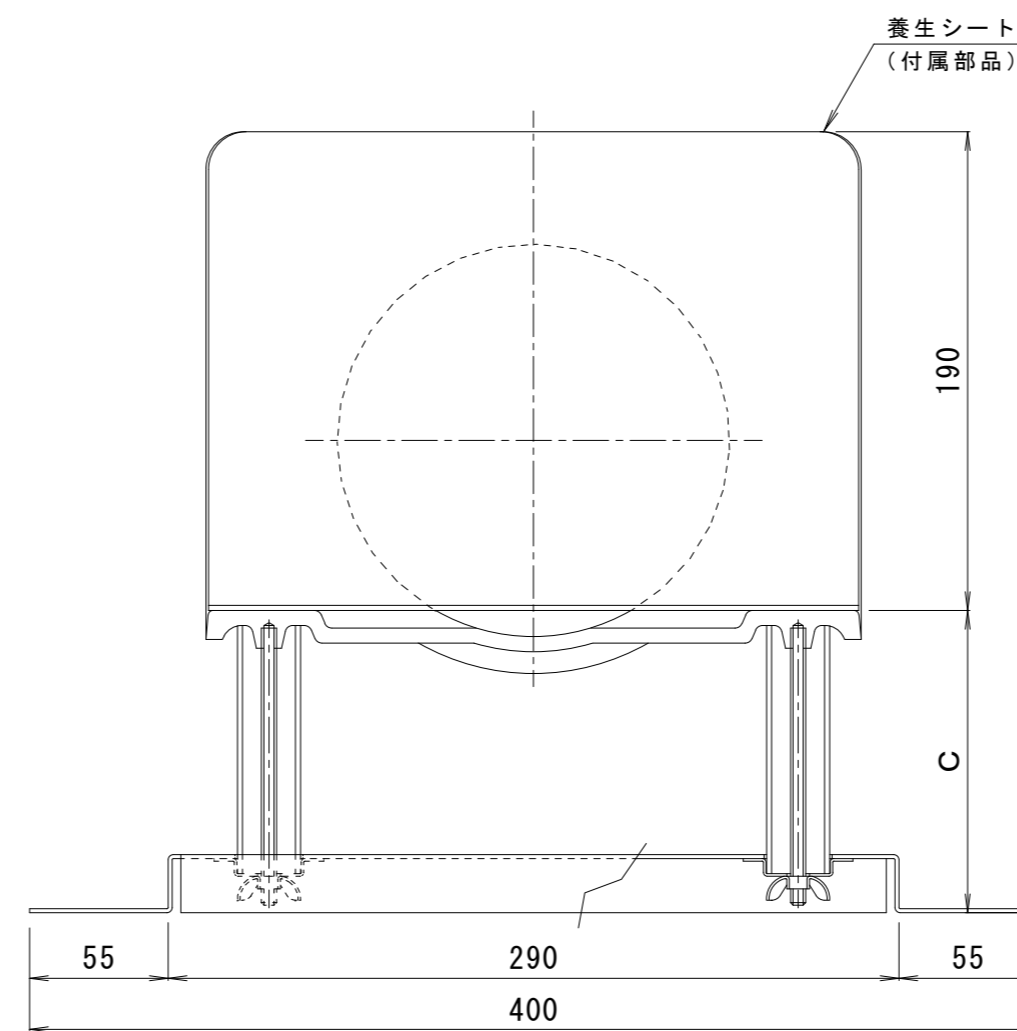
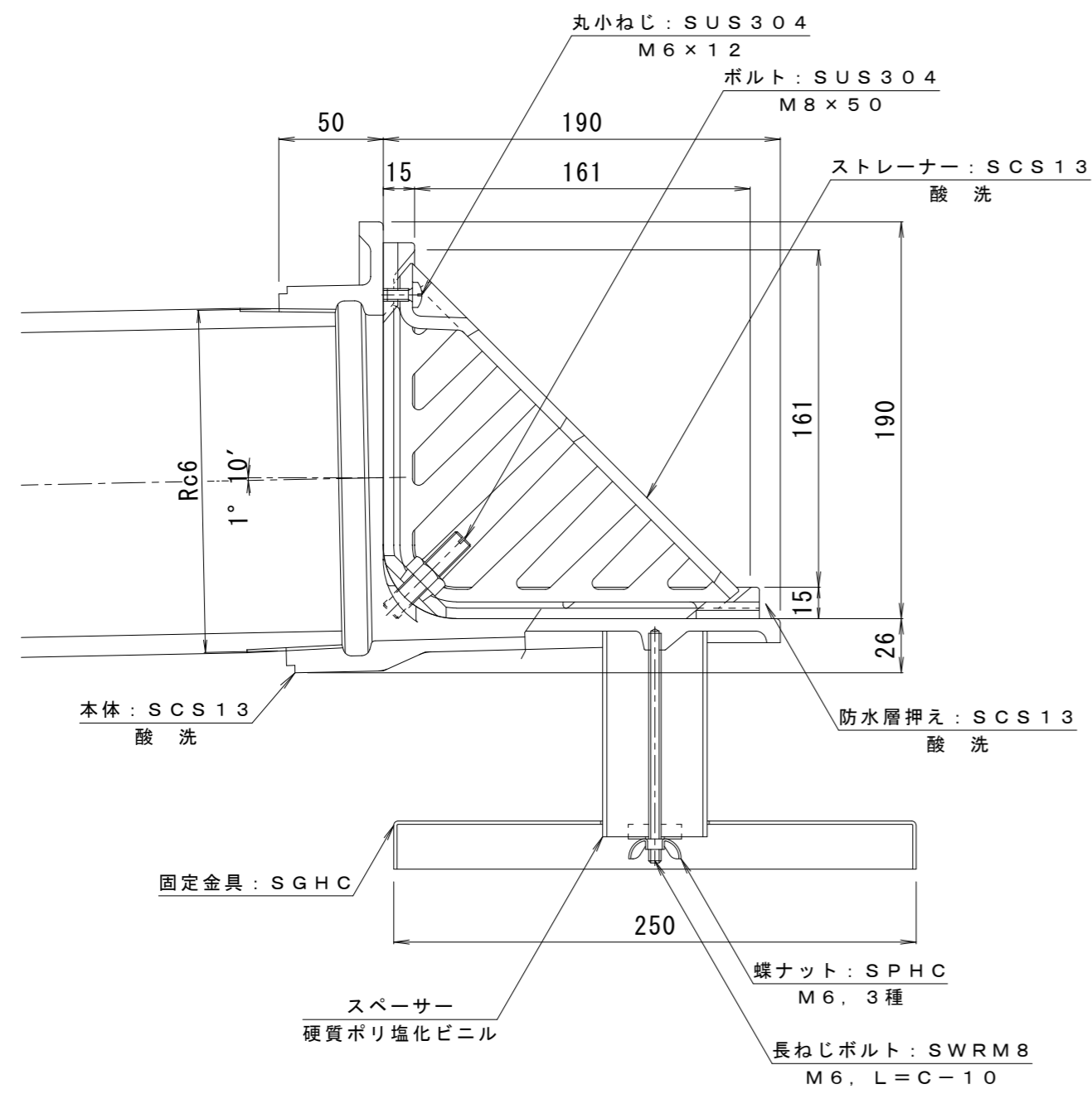


施工例 S = 1 : 3



※ご注文の際はC寸法をご指示ください。

訂	年・月・日	内	容	製	図	検	図	備	考	工事名称	製	図	検	図	作	成	年	月	日	カネノウ株式会社							
正	・									図面名称	酒	井	ひ	と	美	樋	口	佳	平		縮	尺	図	番			
	・									ステンレス鋳鋼製ルーフトレンドレン よこ引き用 デッキプレート打込型 ねじ込み式 立上がり部乾式工法用	井	美	平		1	:	3			2	R	D	2	0	3	9	4
	・									アスファルト・シート防水用 EDSXC-150 C=指示																	