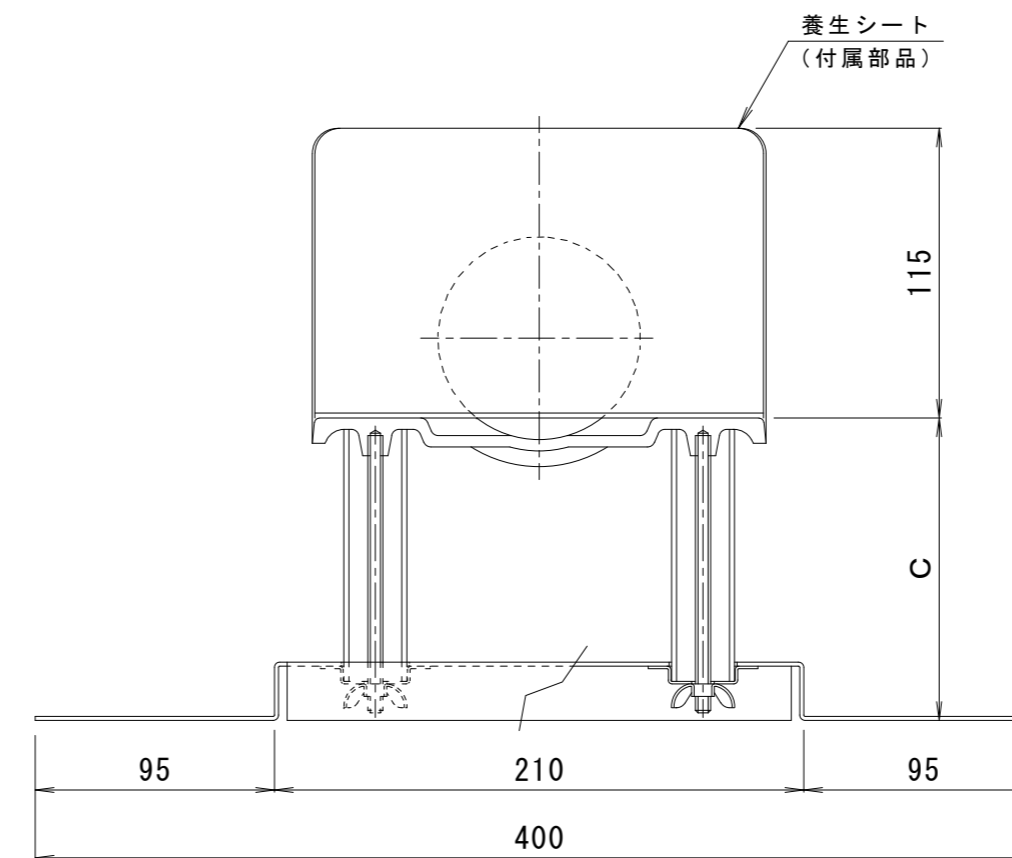
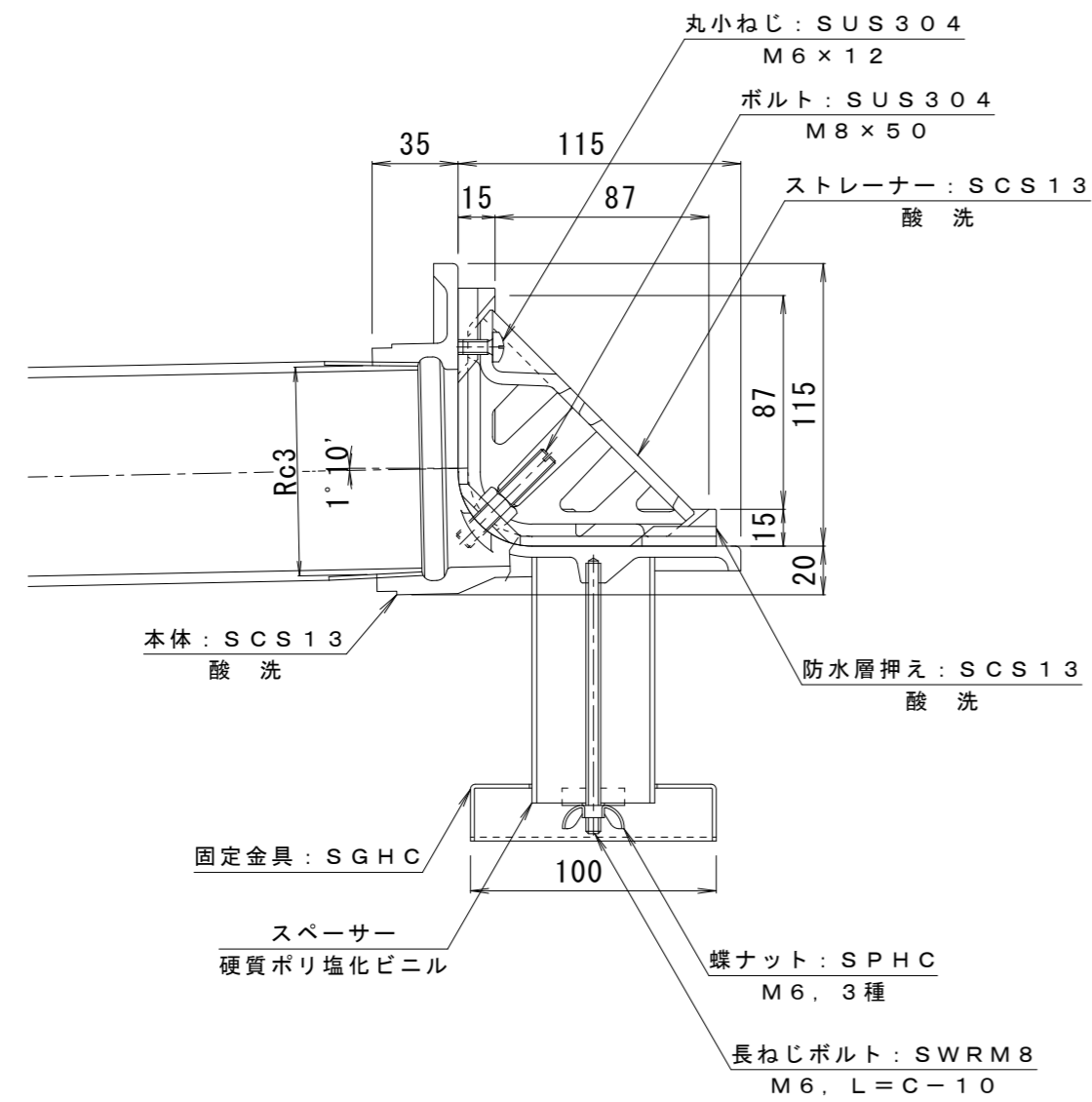


施工例 S = 1 : 3



※ご注文の際はC寸法をご指示ください。

訂	年・月・日	内	容	製	図	検	図	備	考	工事名称	製	図	検	図	作	成	年	月	日	カネノウ株式会社 2RD20391	
正	図面名称	酒	井	と	美	樋	口	佳	平	縮		尺
	ステンレス鋳鋼製ルーフトレンドレン よこ引き用 デッキプレート打込型 ねじ込み式 立上がり部乾式工法用 アスファルト・シート防水用 EDSXC-75 C=指示	井	と	美	樋	口	佳	平	縮	尺		1 : 3