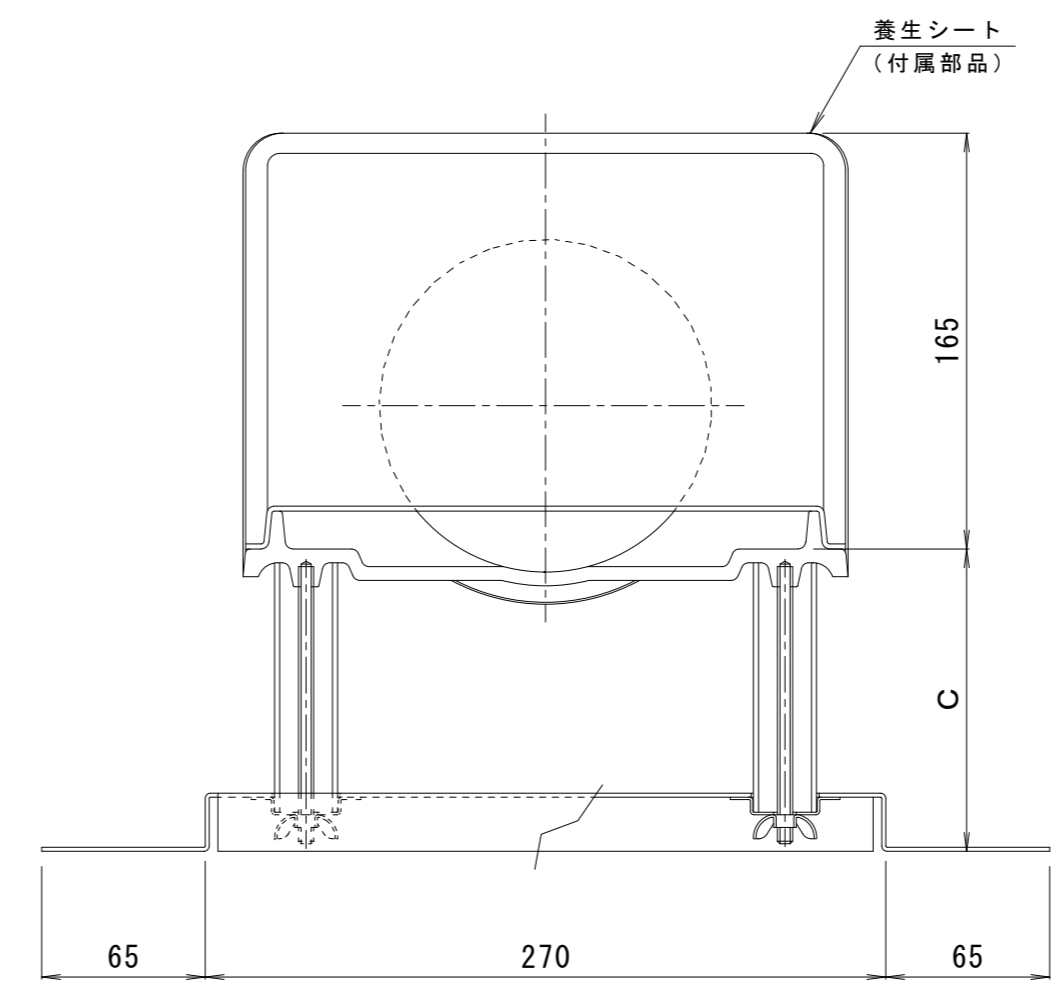
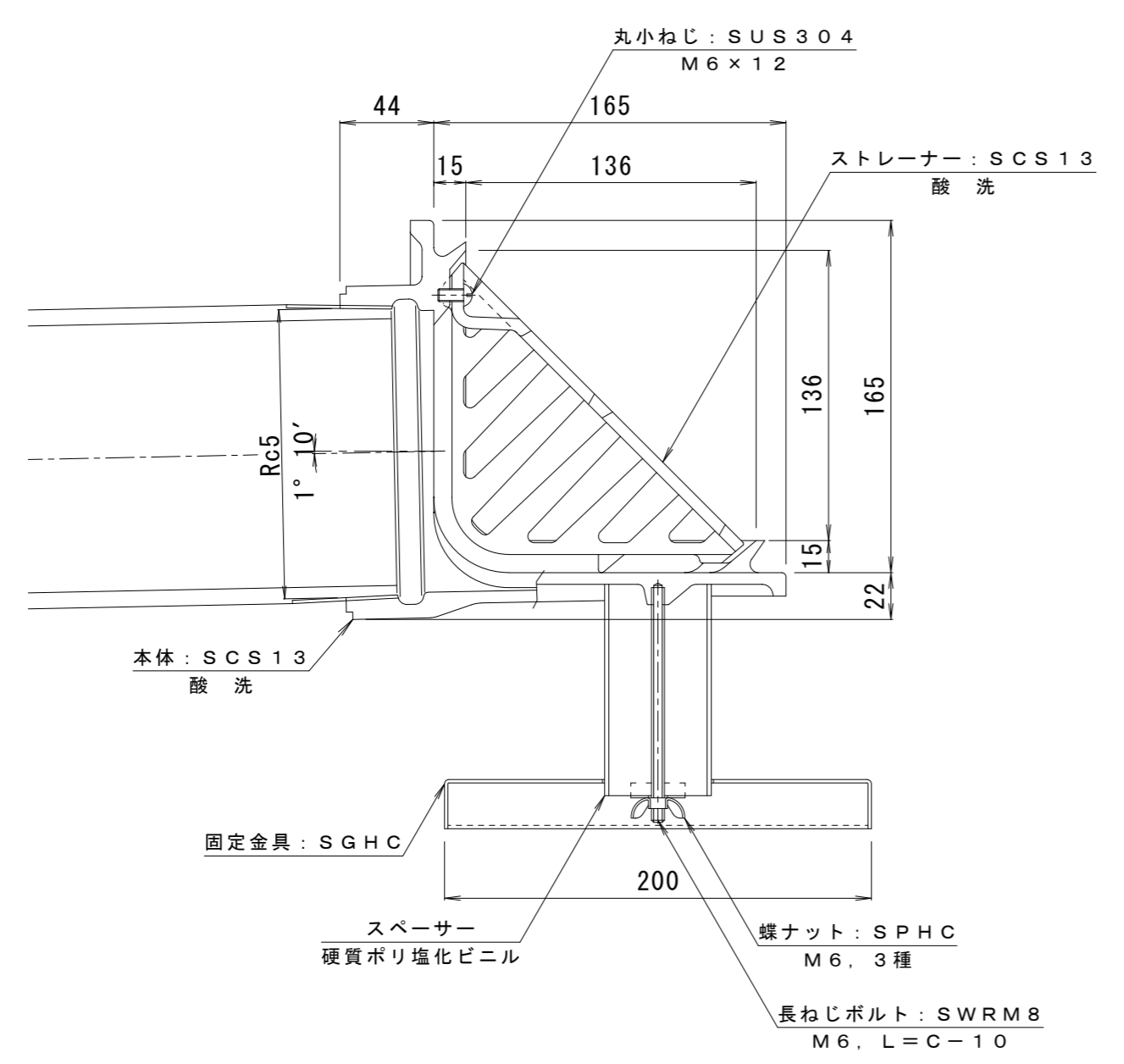


施工例 S = 1 : 3



※ご注文の際はC寸法をご指示ください。

訂	年・月・日	内	容	製	図	検	図	備	考	工事名称	製	図	検	図	作	成	年	月	日	カネノウ株式会社 2RD20403	
正	・	・	・	・	・	・	・	・	・	図面名称	酒	井	ひ	と	美	樋	口	佳	平		縮尺 1 : 3
	・	・	・	・	・	・	・	・	・	ステンレス鋳鋼製ルーフトレン よこ引き用 デッキプレート打込型 ねじ込み式 立上がり部乾式工法用 モルタル・塗膜防水用 EDSXG-125 C=指示	井	口	佳	平	図番						