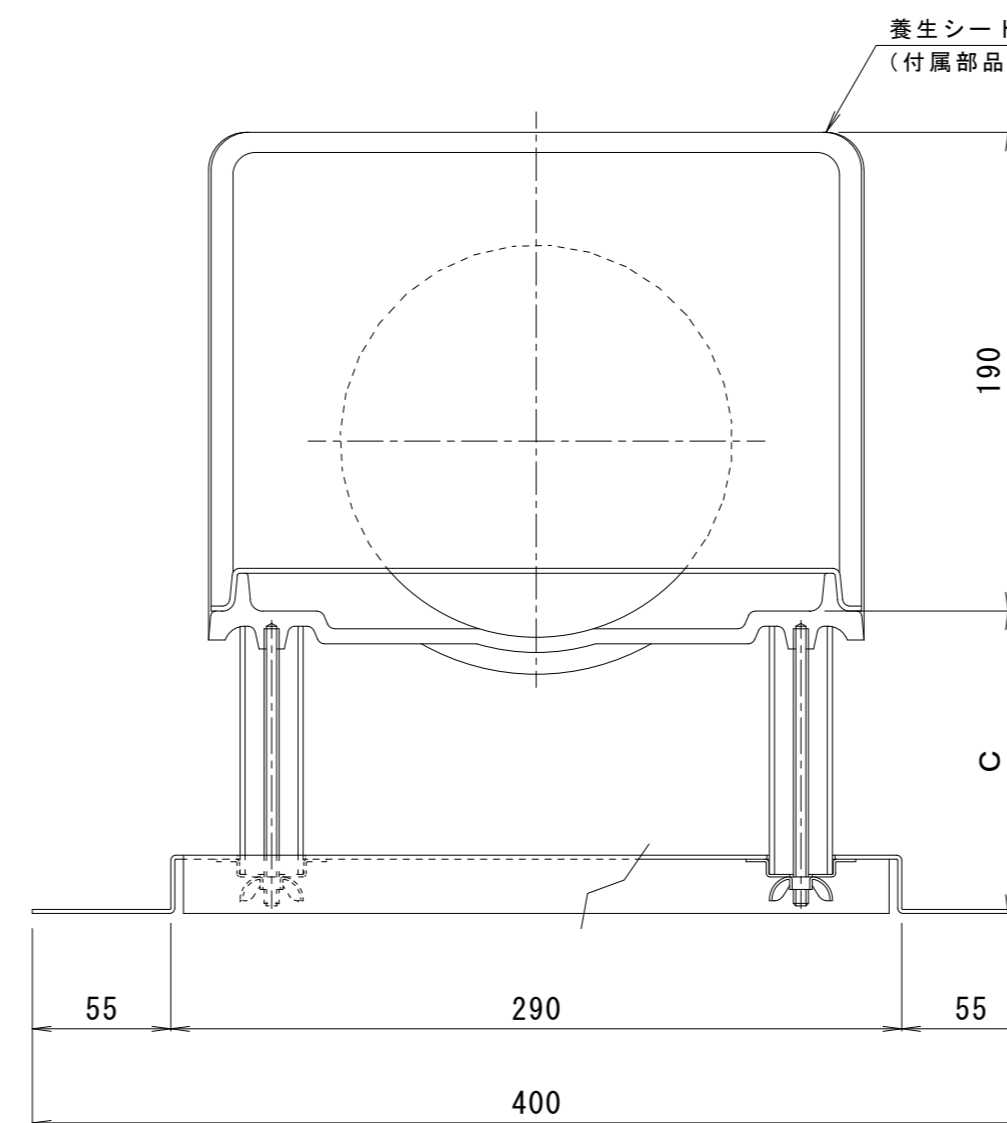
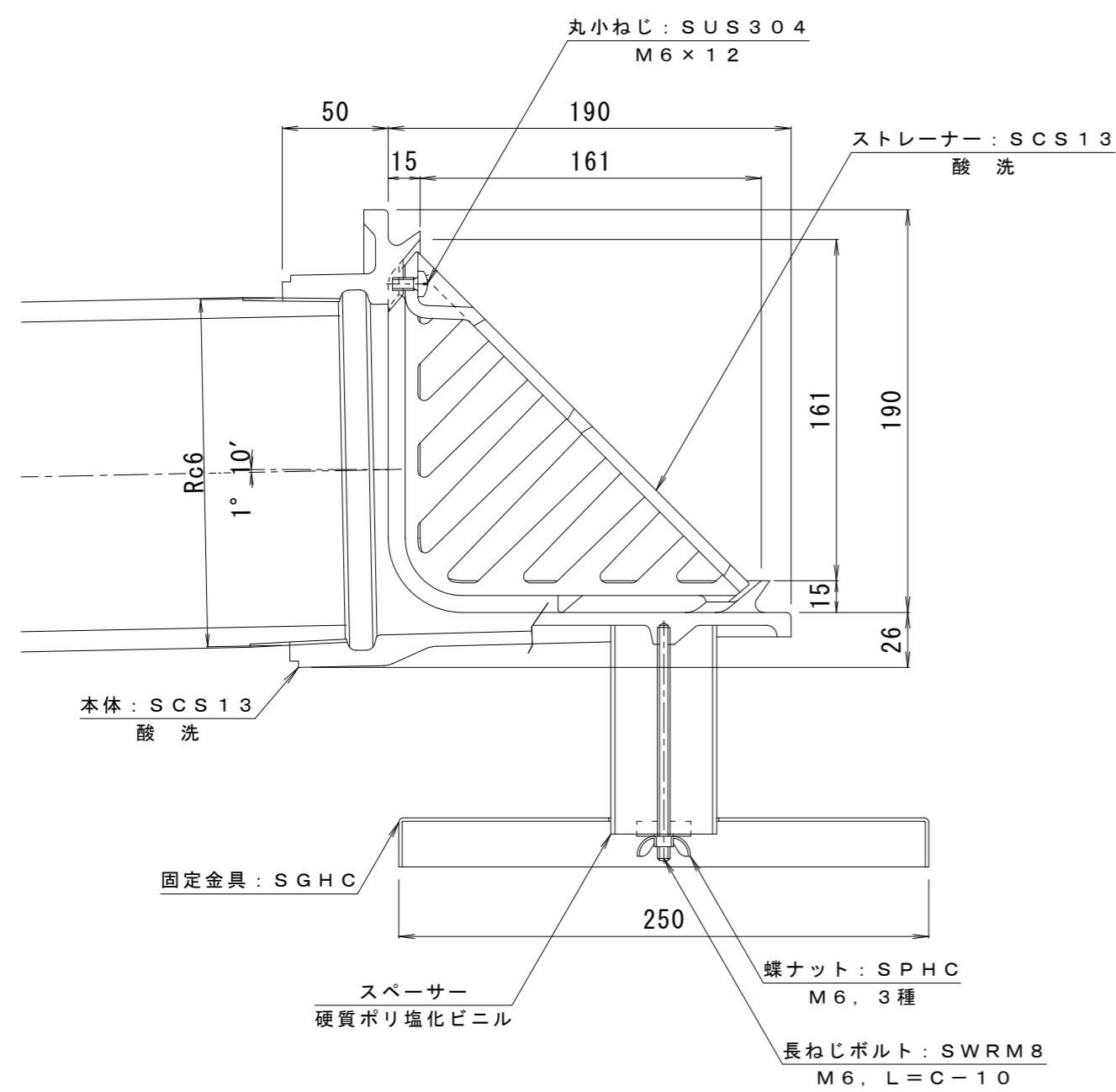


施工例 S=1:4



※ご注文の際はC寸法をご指示ください。

訂 正	年・月・日	内	容	製	図	検	図	備	考	工事名称	製	図	検	図	作	成	年	月	日	カネノウ株式会社 2RD20404
	・	・	・	・	・	・	・	・	・	図面名称 ステンレス鋳鋼製ルーフトレン よこ引き用 デッキプレート打込型 ねじ込み式 立上がり部乾式工法用 モルタル・塗膜防水用 EDSXG-150 C=指示	酒井ひと美	樋口佳平	縮尺 1:3, 1:4	図番						