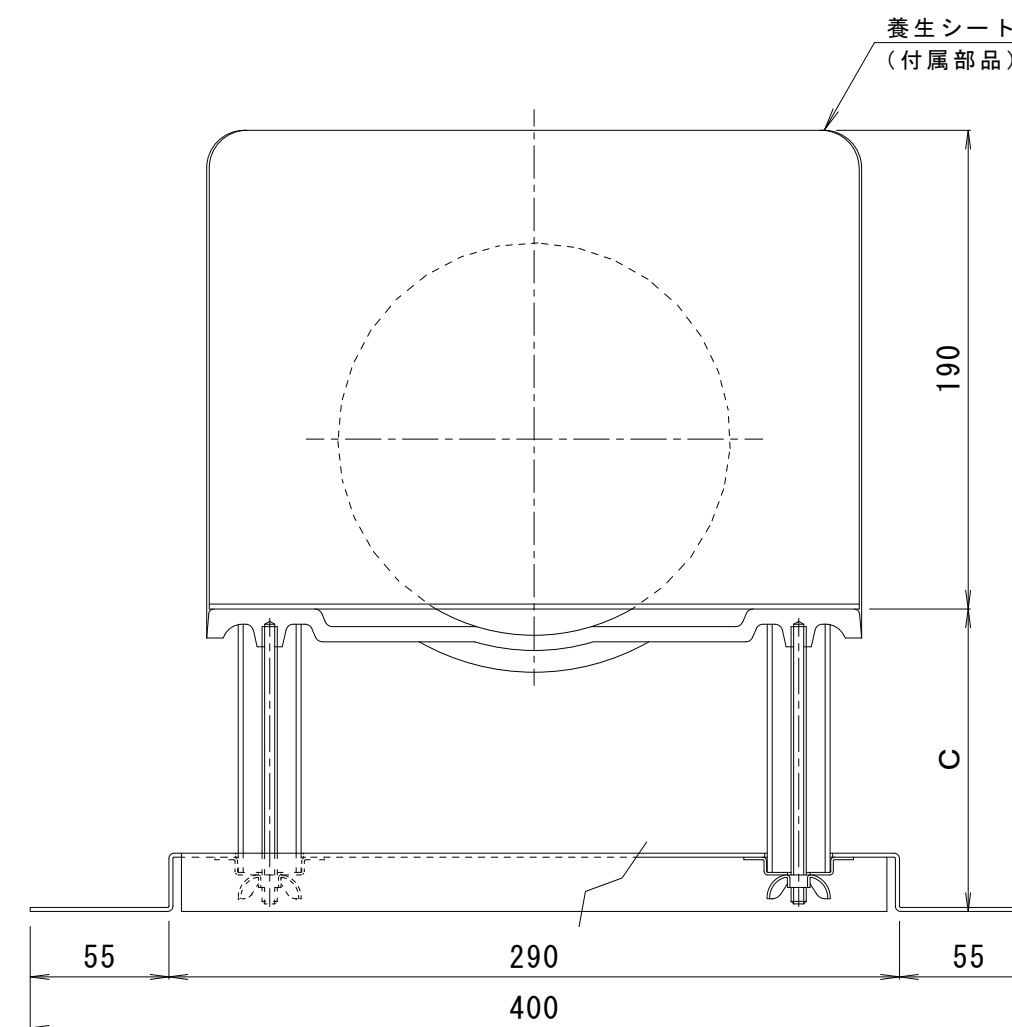
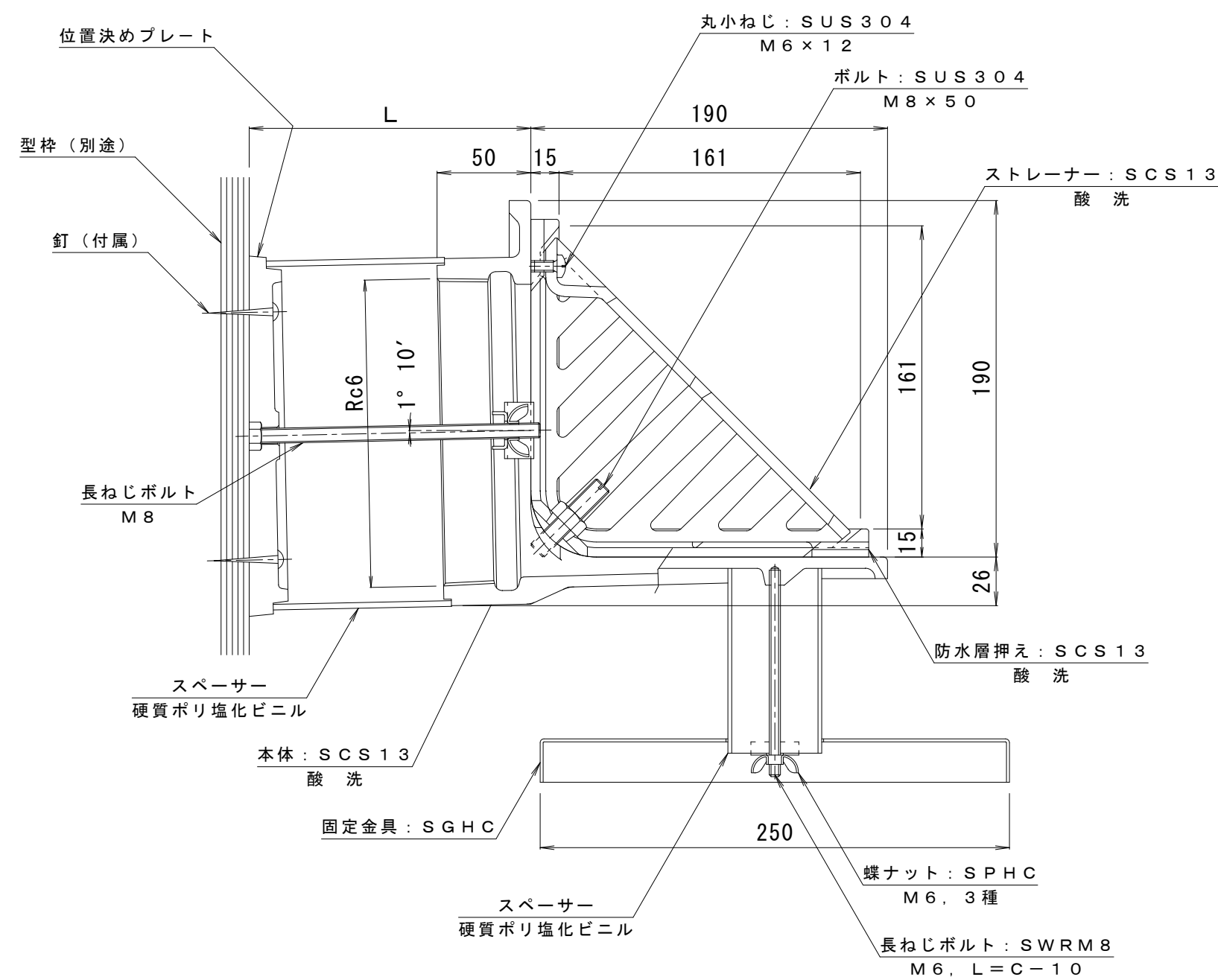


施工例 S = 1 : 3



※御注文の際はC・L寸法を御指示ください。

訂正	年・月・日	内 容	製 図	検 図	備 考	工事名称	製 図	検 図	作成年月日	縮尺	図番
	・					ステンレス鑄鋼製ルーフトレン よこ引き用 デッキプレート打込型 ねじ込み式 立上がり部用打込金具付 アスファルト・シート防水用 EDUSXC-150 L=指示 C=指示	酒井ひと美	樋口佳平		1 : 3	2RD20399