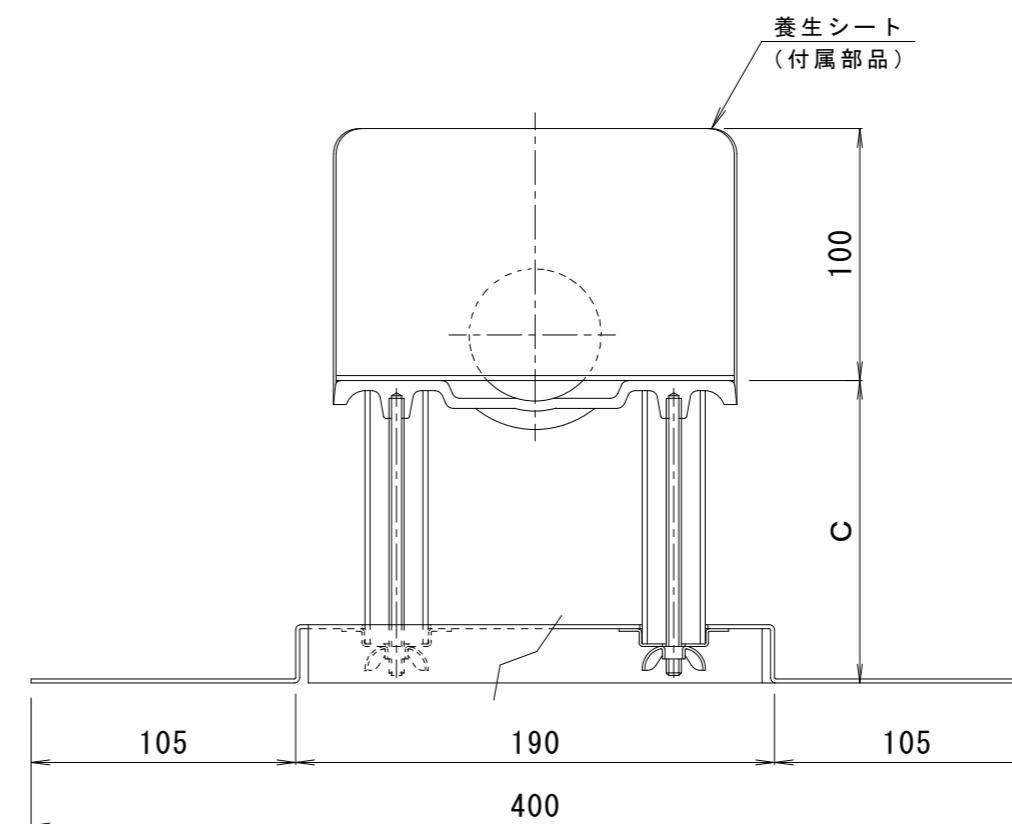
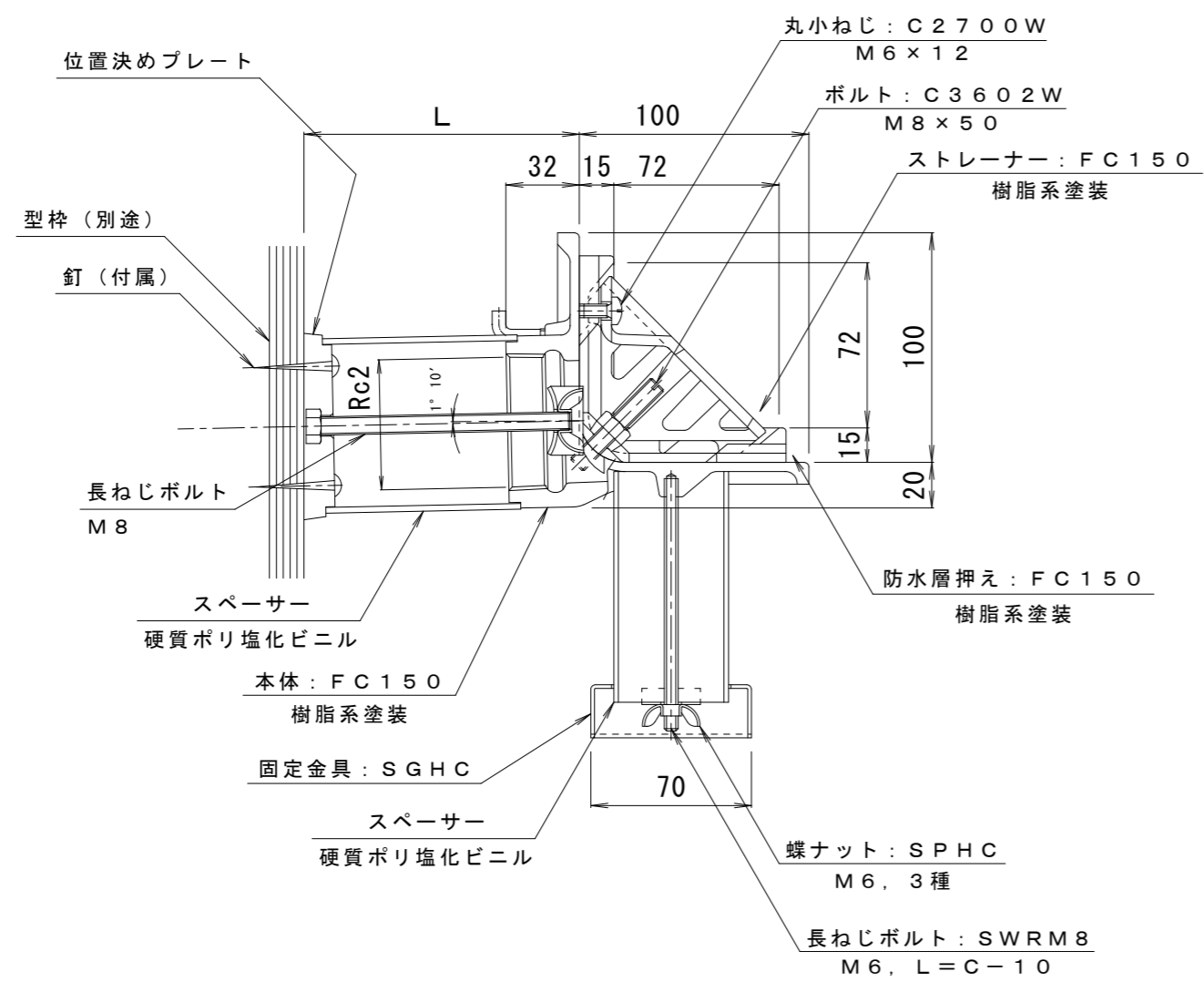


施工例 S = 1 : 3



※御注文の際はC・L寸法をご指示ください。

訂	年・月・日	内	容	製	図	検	図	備	考	工事名称	製	図	検	図	作	成	年	月	日	カネノウ株式会社 図番 2RD18611		
正	・	・	・							図面名称 鋳鉄製ルーフドレン よこ引き用 デッキプレート打込型 ねじ込み式 アスファルト・シート防水用 立ち上がり部打込金具付 EDUXC-50 C=指示 L=指示	清	田	隼	人	星	野	和	彦	縮		尺	1 : 3
	・	・	・																			