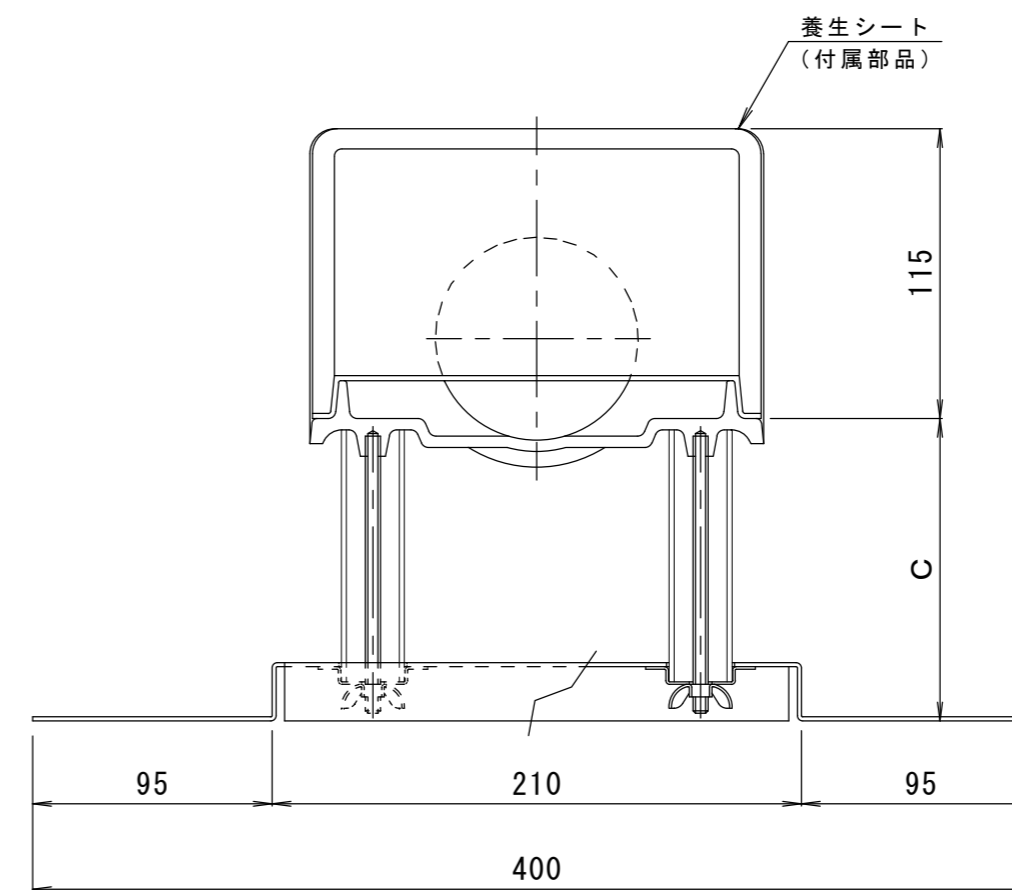
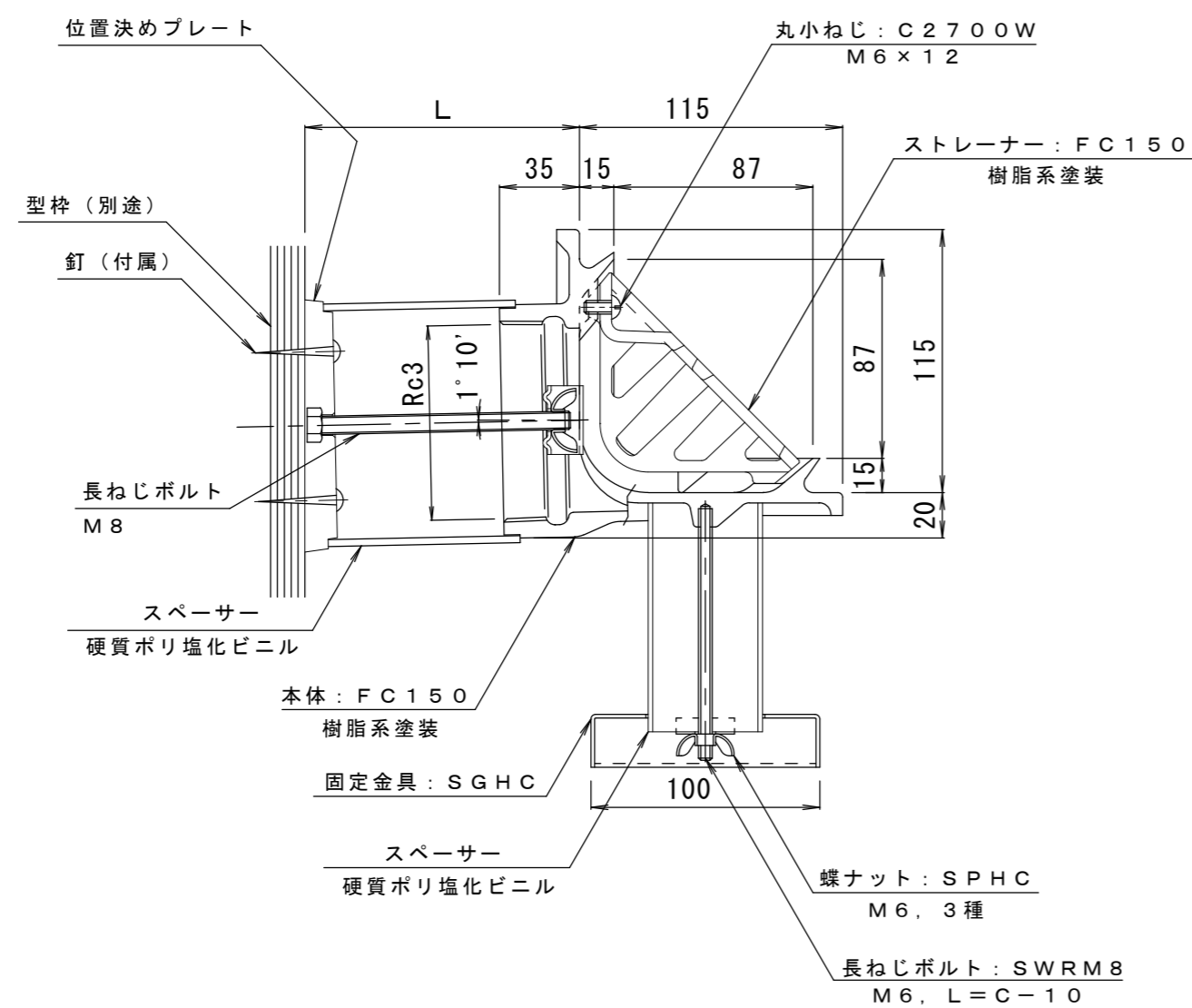


施工例 S = 1 : 3



※御注文の際はC・L寸法をご指示ください。

訂	年・月・日	内	容	製	図	検	図	備	考	工事名称	製	図	検	図	作	成	年	月	日	カネノウ株式会社		
正	・	・	・	・	・	・	・	・	・	図面名称	真	鍋	有	紀	星	野	和	彦	縮		尺	図
	・	・	・	・	・	・	・	・	・	鋳鉄製ルーフトレン よこ引き用 デッキプレート打込型 ねじ込み式 塗膜・モルタル防水用 立ち上がり部打込金具付 EDUXG-75 C=指示 L=指示									1 : 3	2RD17159		