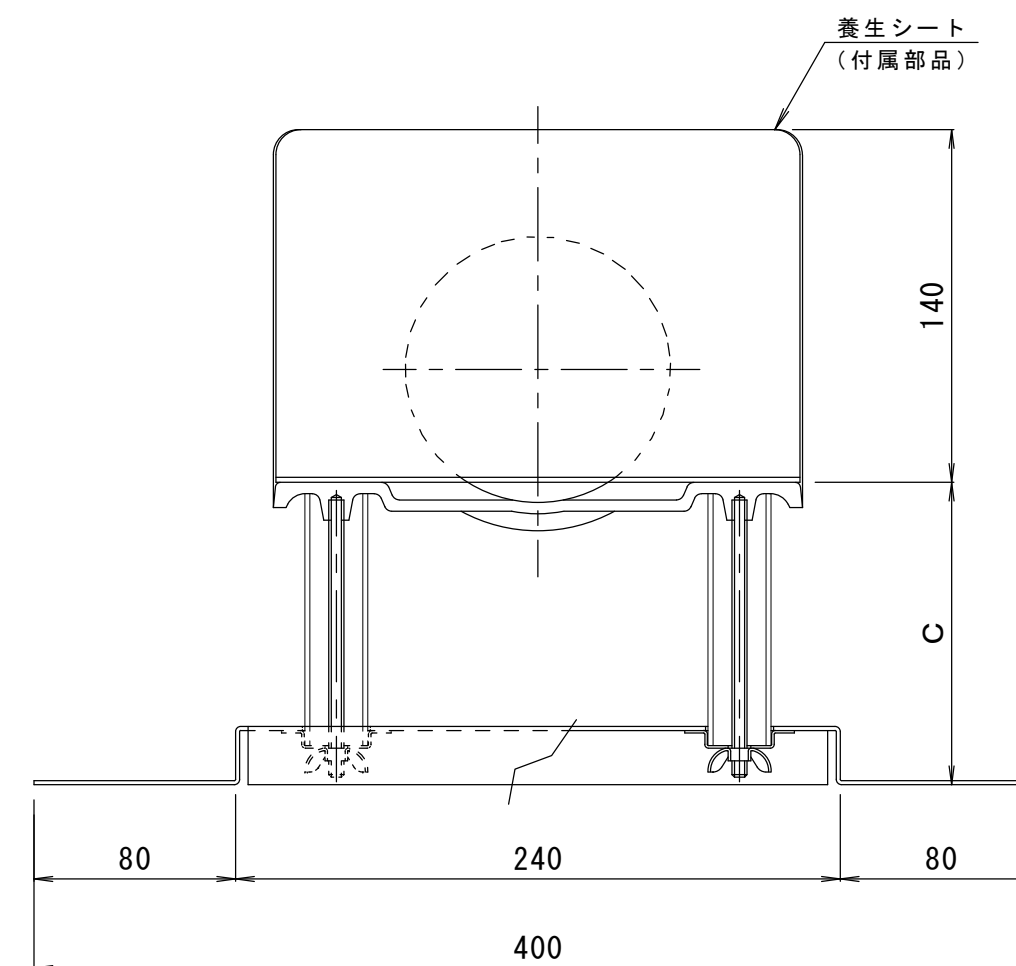
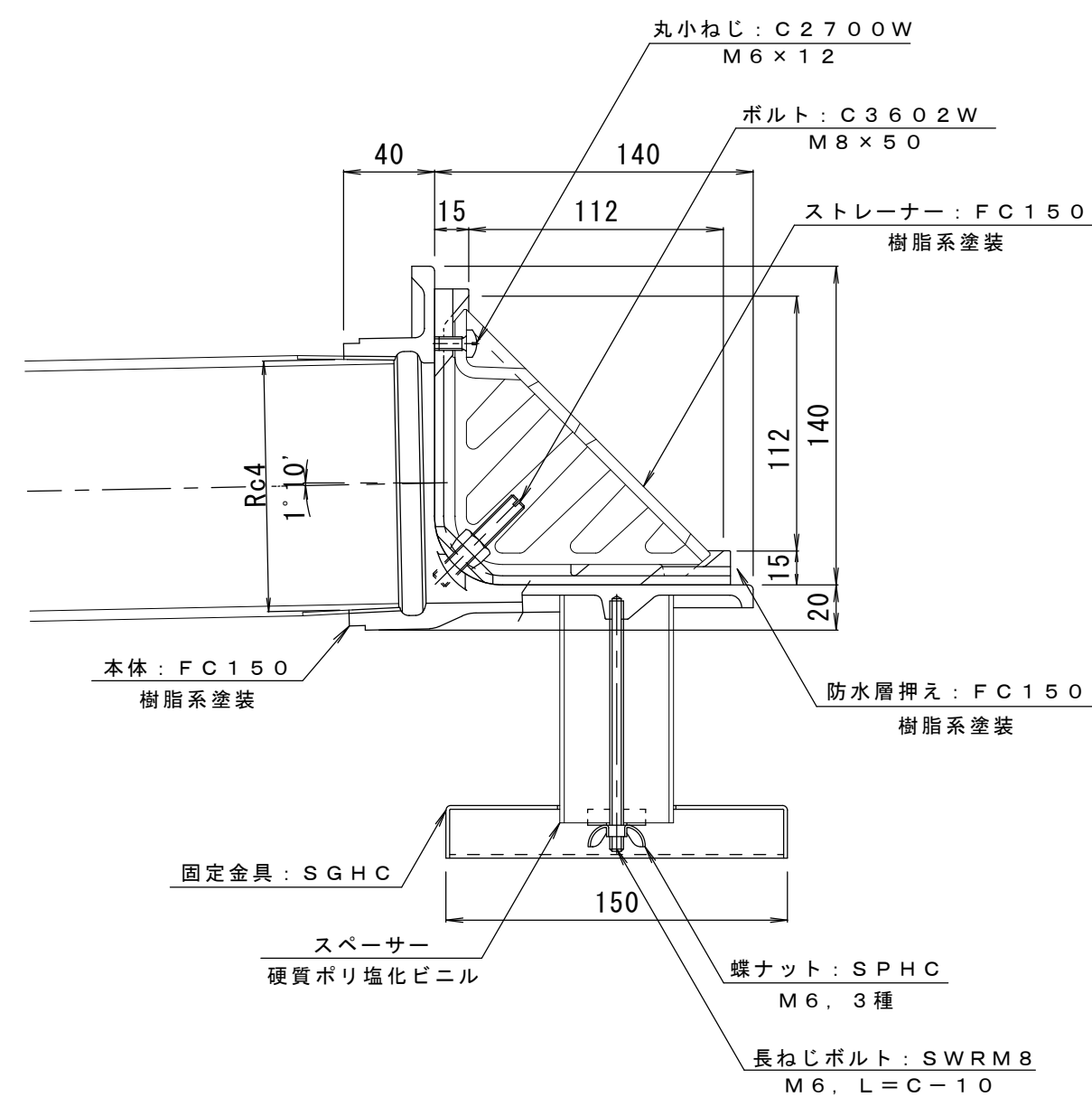


施工例 S = 1 : 3



※御注文の際はC寸法をご指示ください。

訂	年・月・日	内	容	製	図	検	図	備	考	工事名称	製	図	検	図	作	成	年	月	日	カネノウ株式会社
正	・	・	・	・	・	・	・	・	・	図面名称 鋳鉄製ルーフドレン よこ引き用 デッキプレート打込型 ねじ込み式 アスファルト・シート防水用 立上がり部乾式工法用 EDXC-100 C=指示	真鍋有紀	伊藤博幸	縮尺	1 : 3	図番	2RD14789				