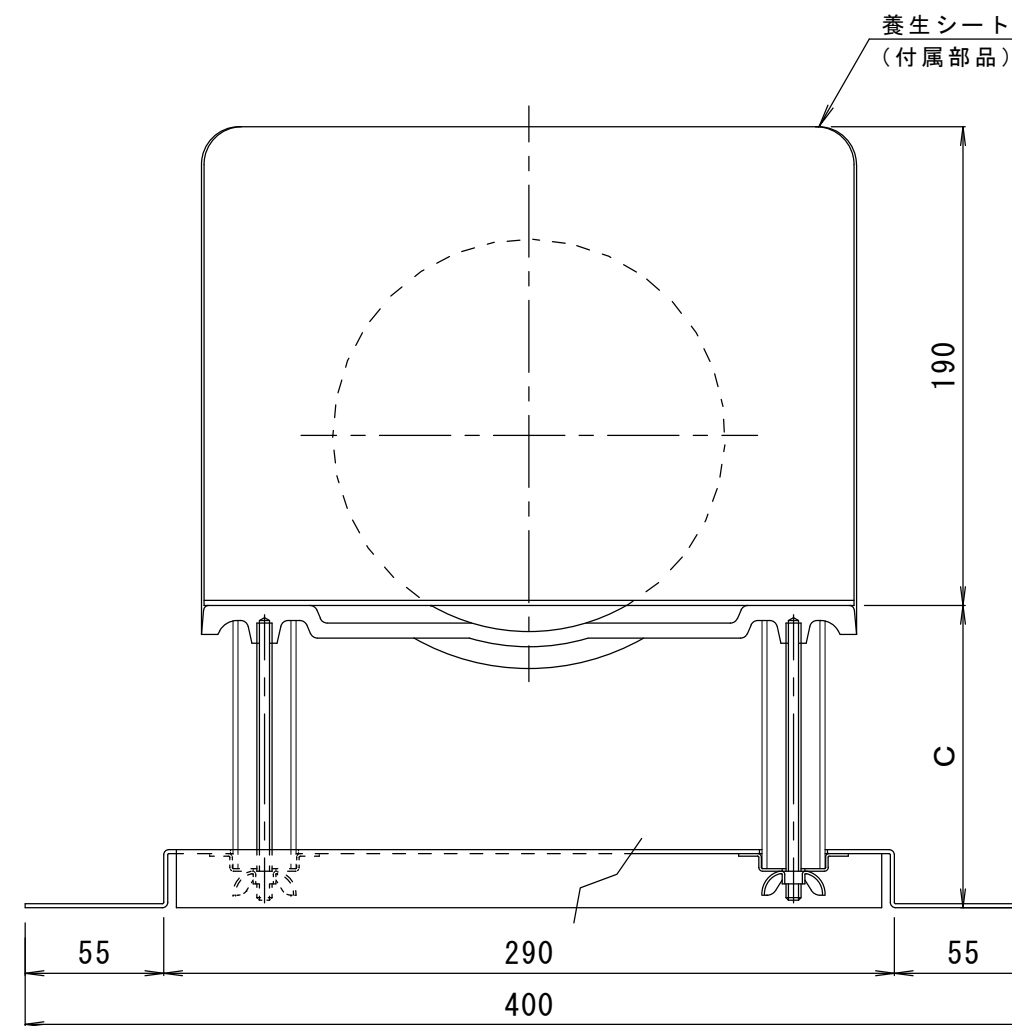
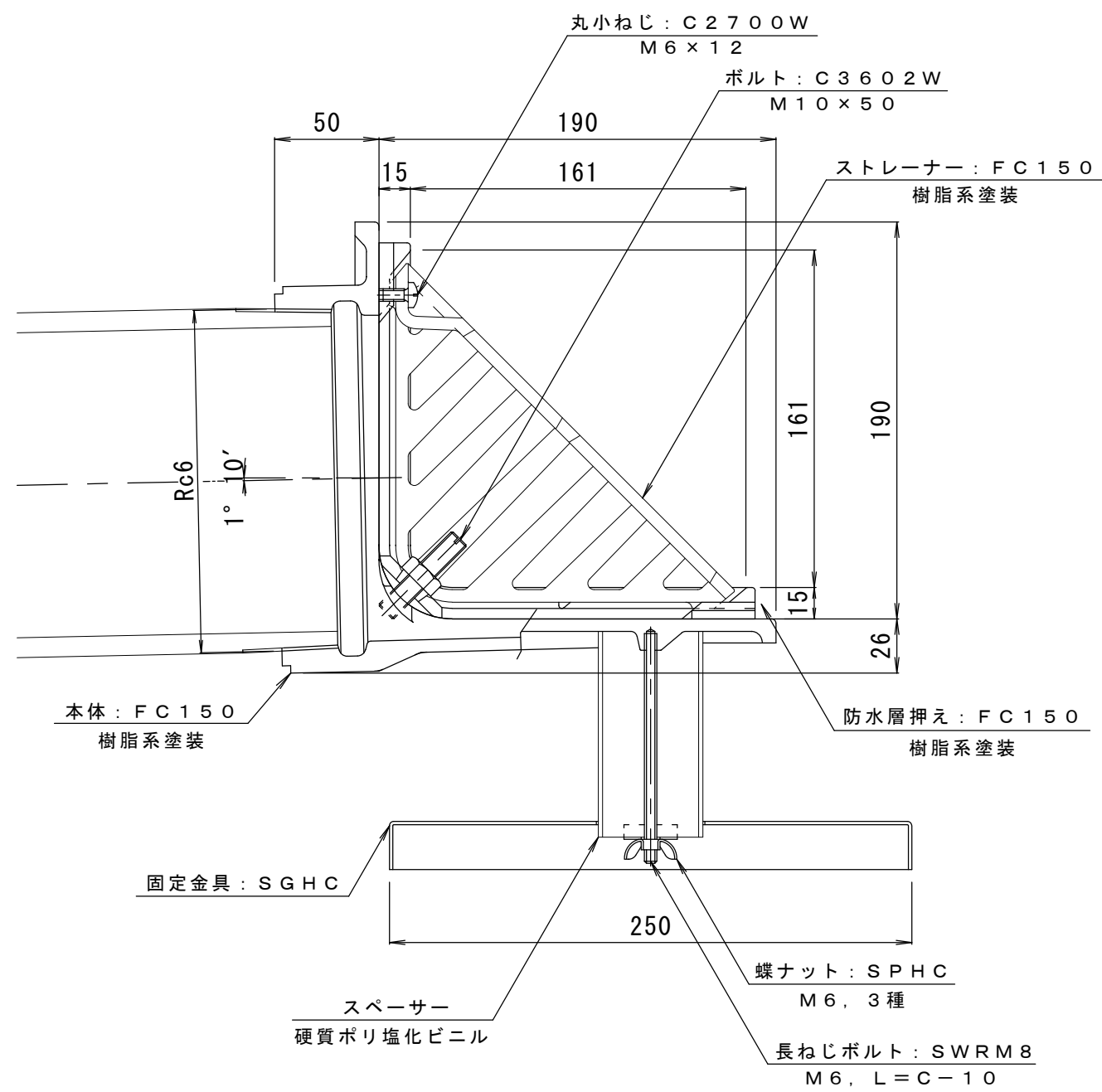


施工例 S = 1 : 3



※御注文の際はC寸法をご指示ください。

訂	年・月・日	内	容	製	図	検	図	備	考	工事名称	製	図	検	図	作	成	年	月	日	カネノウ株式会社	
正	・									図面名称 鋳鉄製ルーフドレン よこ引き用 デッキプレート打込型 ねじ込み式 アスファルト・シート防水用	真	鍋	有	紀	伊	藤	博	幸	縮		尺
	・									立上がり部乾式工法用 EDXC-150 C=指示									1 : 3		図
	・																				2RD15400