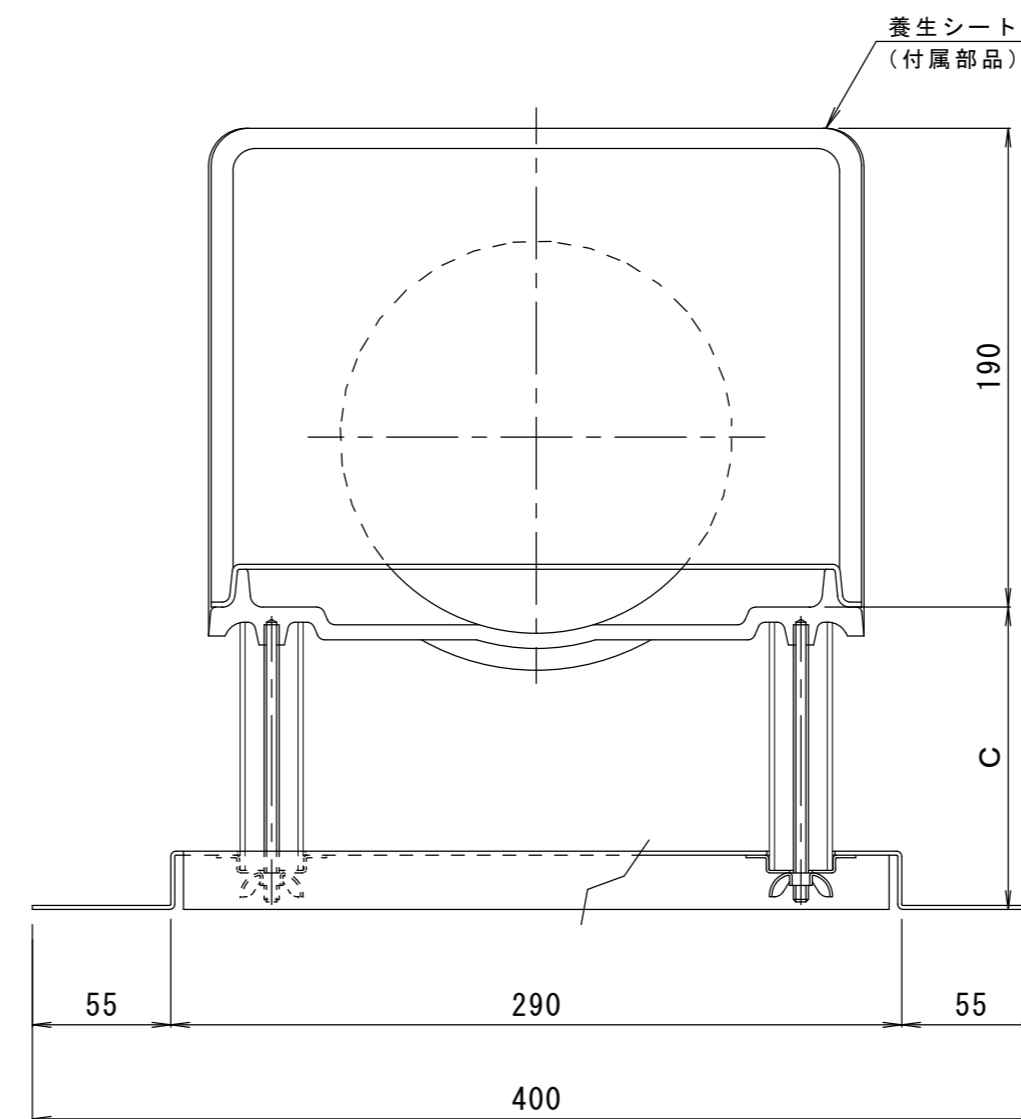
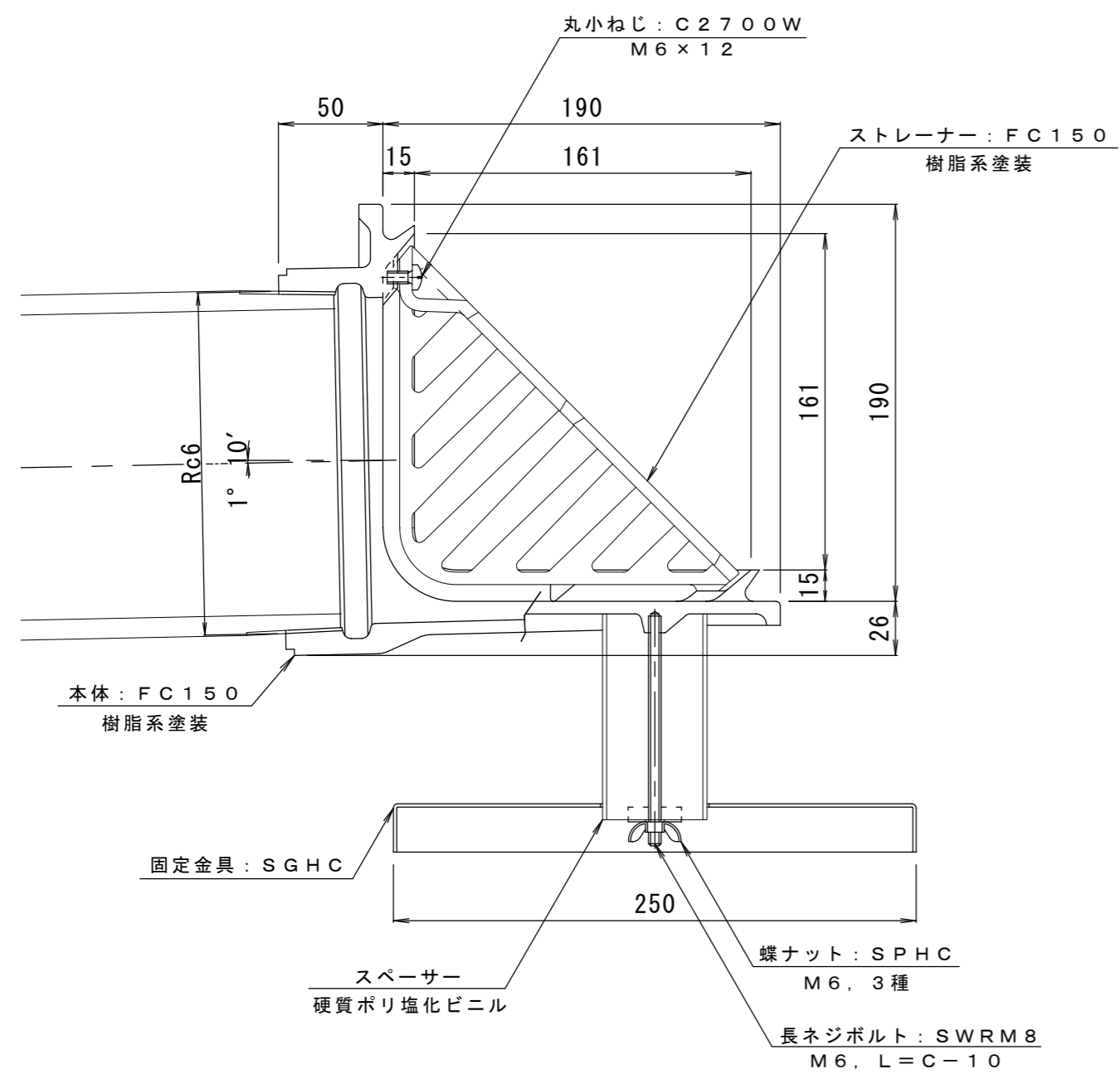


施工例 S=1:4



※御注文の際はC寸法をご指示ください。

訂 正	年・月・日	内 容	製 図	検 図	備 考	工事名称	製 図	検 図	作成年月日	カネノウ株式会社 2RD15405
	・					図面名称 鋳鉄製ルーフドレン よこ引き用 デッキプレート打込型 ねじ込み式 塗膜・モルタル防水用 立上がり部乾式工法用 EDXG-150 C=指示	真鍋有紀	伊藤博幸	縮尺 1:3, 1:4	