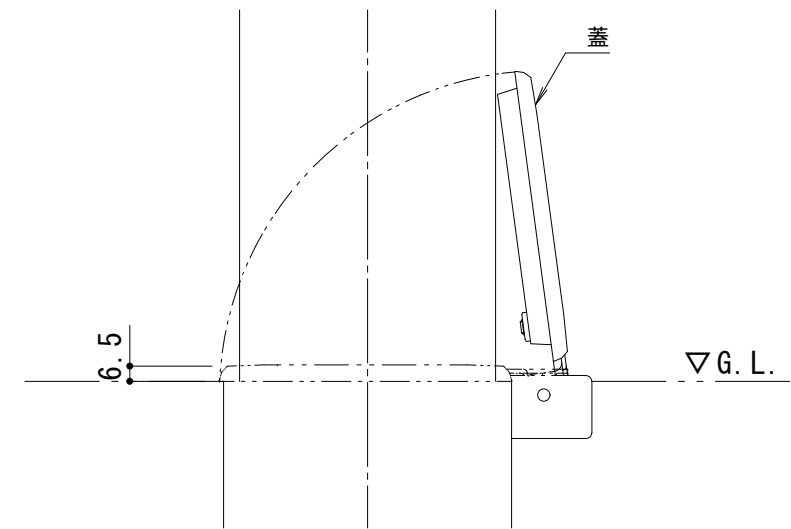
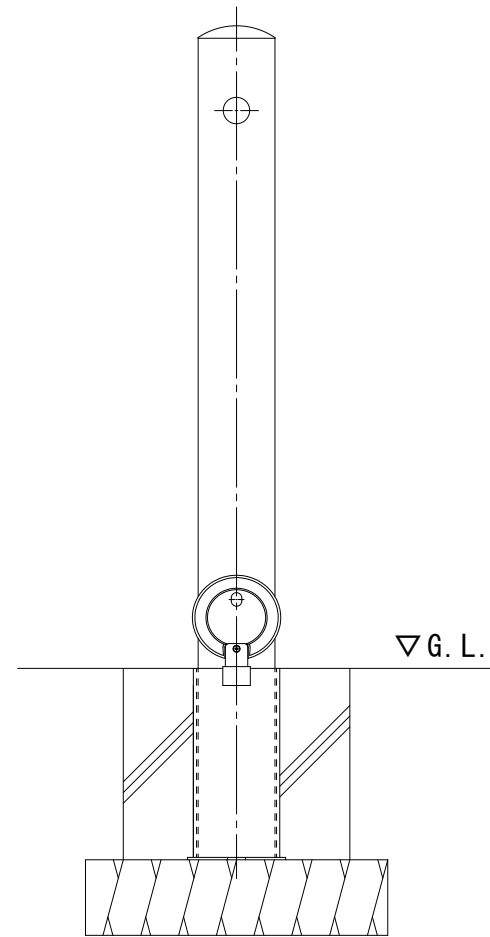


脱着用埋設管  
蓋 : FCD500 溶融亜鉛めっき  
埋設管本体 : SGP 溶融亜鉛めっき



埋設管蓋部詳細図 S = 1 : 3

支柱質量 : 6.6kg/本

訂 正	年・月・日	内 容	製 図	検 図	工事名称	製 図	検 図	作成年月日	カネソウ株式会社
	・				図面名称	中西絢音	石川文和	縮尺	
	・				車止め ステンレス製 チェーン内蔵タイプ 脱着式 鋳鉄製蓋 EF1085C-HD			1 : 10	3RU4308
	・								