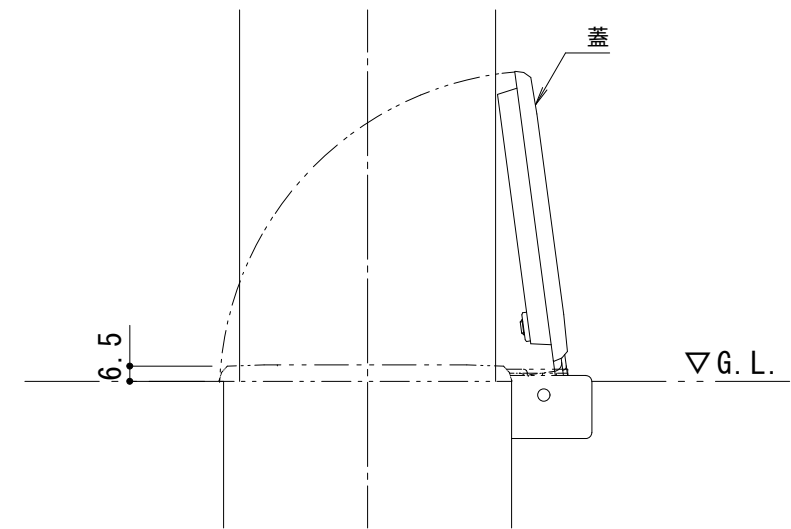
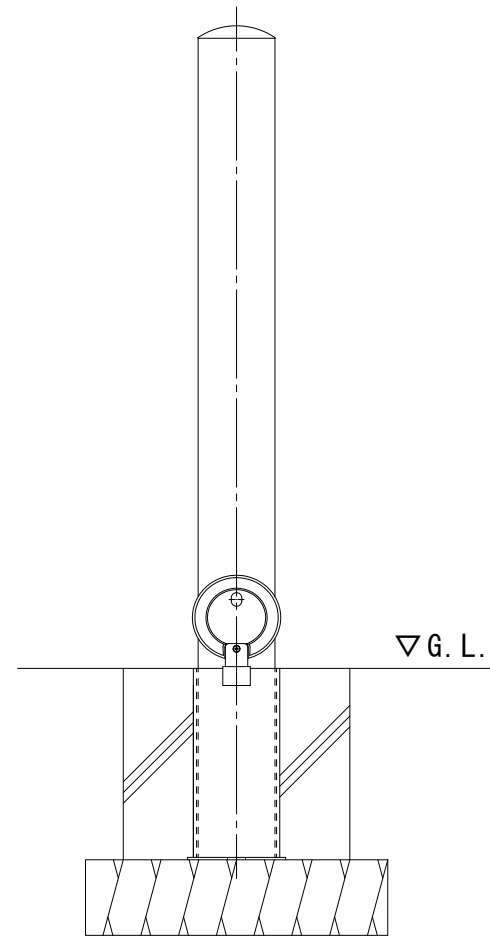


脱着用埋設管
蓋：FCD500 溶融亜鉛めっき
埋設管本体：SGP 溶融亜鉛めっき



埋設管蓋部詳細図 S = 1 : 3

支柱質量：5.6kg/本

訂 正	年・月・日	内 容	製 図	検 図	工事名称	製 図	検 図	作成年月日	カネソウ株式会社
	年・月・日				図面名称	中西絢音	石川文和	縮尺	
					車止め ステンレス製 チェーン端部用 脱着式 鋳鉄製蓋 EF1085E-HD			1 : 10	3 R U 4 3 1 3