

ストレーナー：ADC12
樹脂系塗装（グレー）

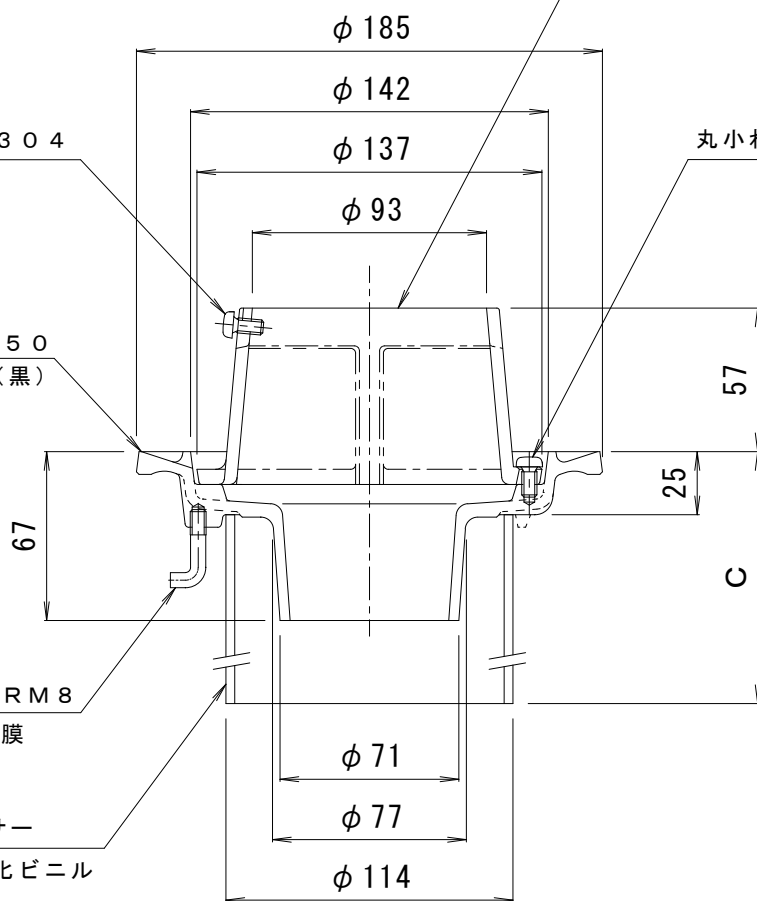
丸小ねじ：SUS304
M6×12

丸小ねじ：C2700W
M6×12

本体：FC150
樹脂系塗装（黒）

アンカー：SWRM8
りん酸塩被膜

スペーサー
硬質ポリ塩化ビニル



※ご注文の際はC寸法をご指示ください。

訂 正	年・月・日	内 容	製 図 検 図	工事名称
	・			図面名称
	・			アルミニウム製ルーフトレン（本体：鋳鉄製）たて引き用 打込型 差し込み式 塗膜・モルタル防水用 EHMB-1-75 C=指示
備 考	製 図	検 図	作成年月日	カネソウ株式会社
	真鍋有紀	星野和彦	縮尺	
			1 : 3	4RD21339