

ストレーナー：ADC12  
樹脂系塗装（グレー）

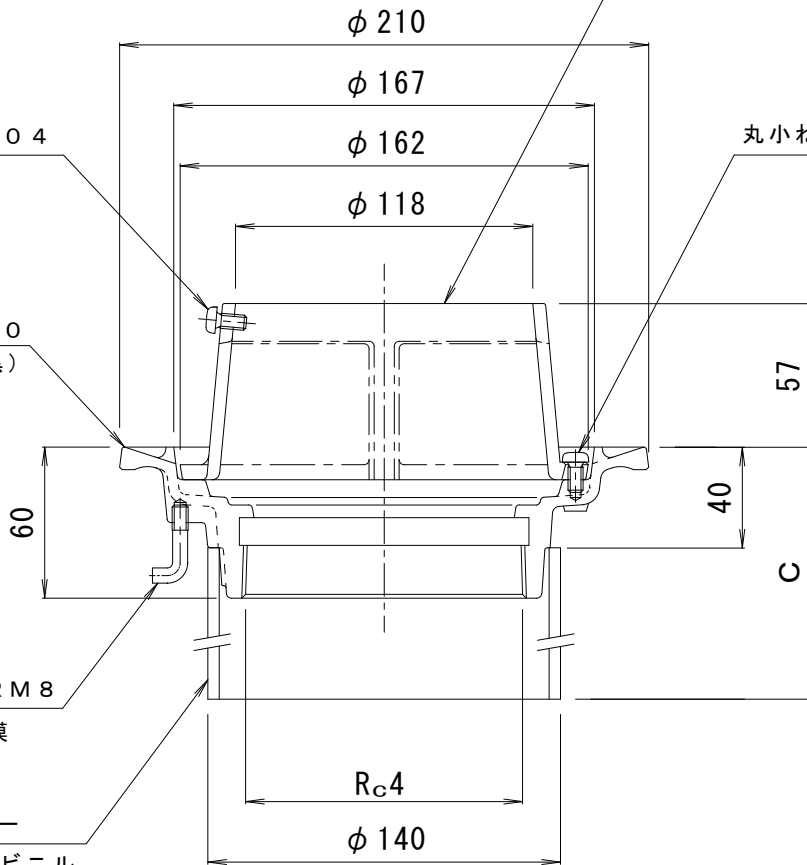
丸小ねじ：SUS304  
M6×12

丸小ねじ：C2700W  
M6×12

本体：FC150  
樹脂系塗装（黒）

アンカー：SWRM8  
りん酸塩被膜

スペーサー  
硬質ポリ塩化ビニル



※ご注文の際はC寸法をご指示ください。

訂 正	年・月・日	内 容	製 図 検 図	工事名称
	・			図面名称
	・			アルミニウム製ルーフトレン（本体：鋳鉄製）たて引き用 打込型 ねじ込み式 塗膜・モルタル防水用 EHMB-2-100 C=指示
備 考	製 図	検 図	作成年月日	<b>カネソウ株式会社</b> 縮尺 1 : 3 図番 4 R D 2 1 3 4 8
	真鍋有紀	星野和彦		