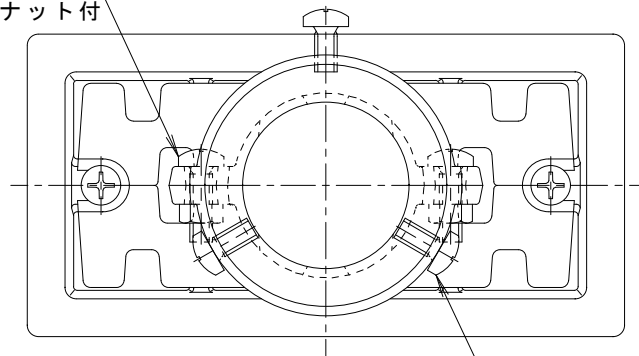
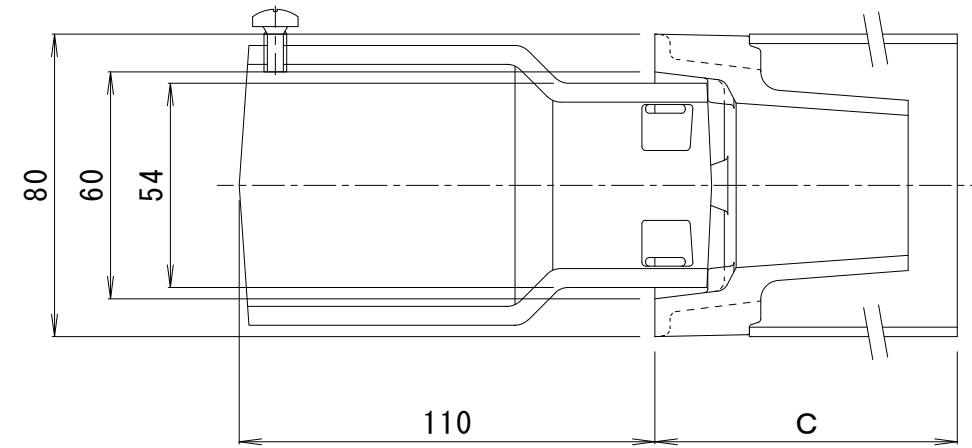


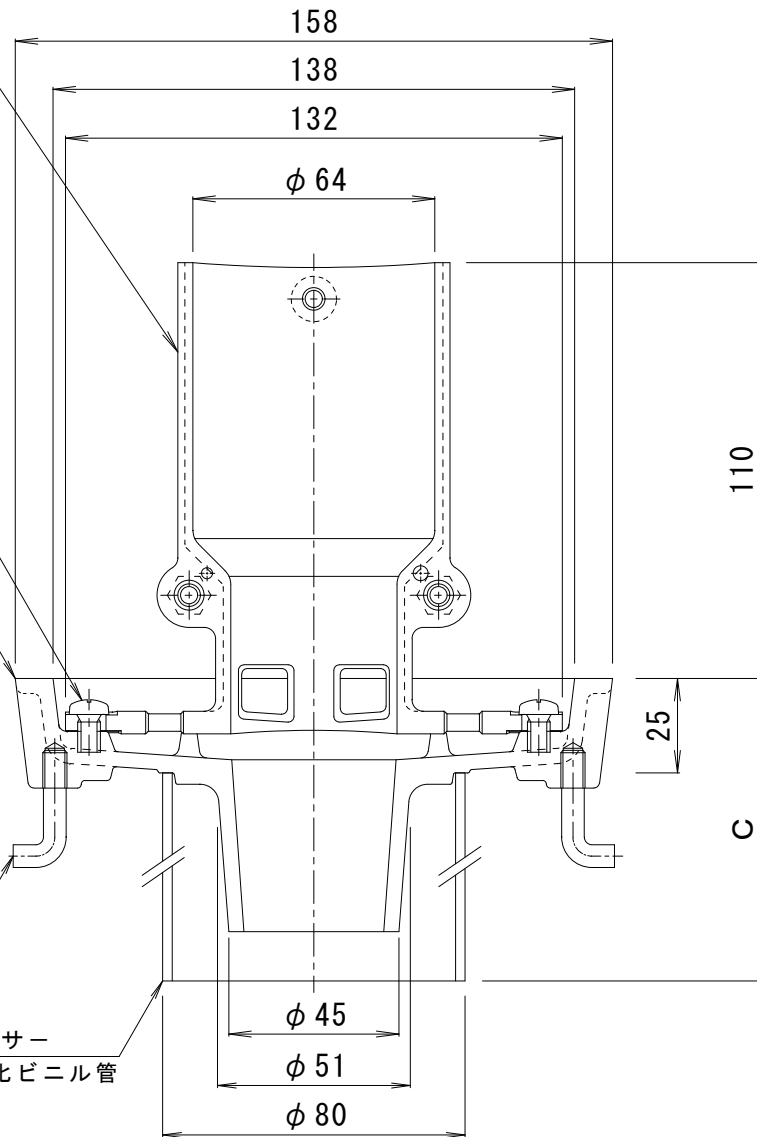
丸小ねじ：SUS304
M6×20 六角ナット付



丸小ねじ：SUS304
M6×12



ストレーナー：AC2B
樹脂系塗装



丸小ねじ：SUS304
M6×10

本体：FC150
樹脂系塗装

アンカー：SWRM8
りん酸塩被膜

スペーサー
硬質ポリ塩化ビニル管

※ご注文の際はC寸法をご指示ください。

訂 正	年・月・日	内 容	製 図	検 図	工事名称	製 図	検 図	作 成 年 月 日	カネソウ株式会社 図番 3RD21354
	・				図面名称 アルミニウム製ルーフトレン（本体：鋳鉄製）外廊下排水用 みぞ底幅80mm たて引き用 打込型 差し込み式 モルタル・塗膜防水用 EHMDW-1-50 C=指示	真鍋有紀	星野和彦	縮尺 1:2	