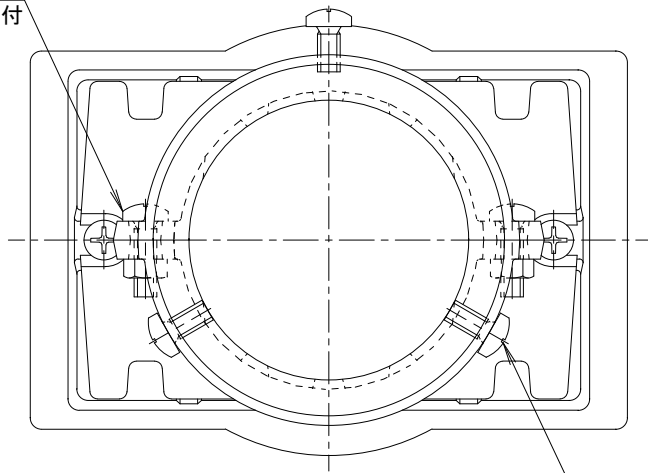
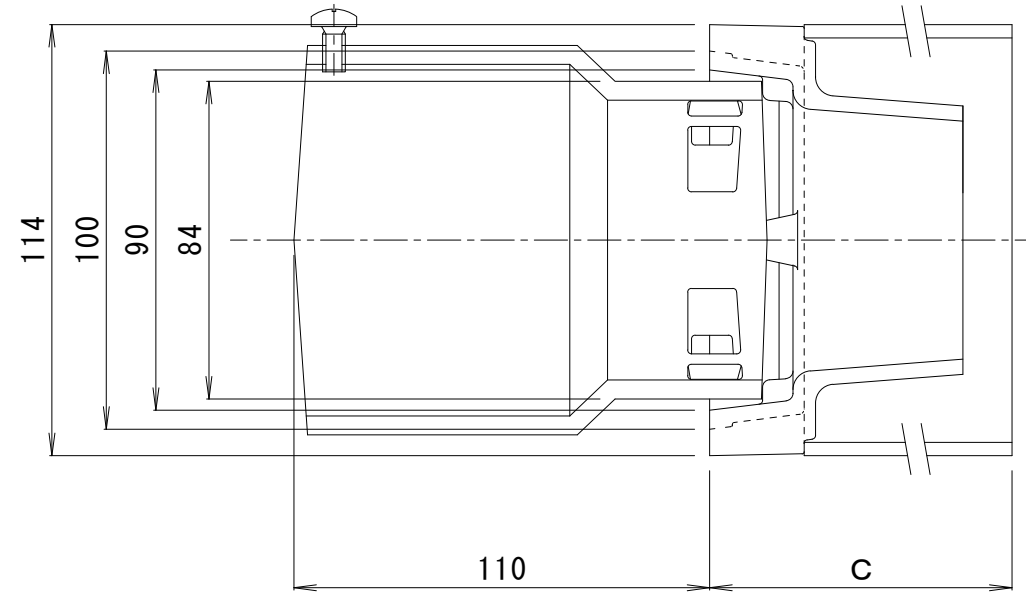


丸小ねじ : SUS304  
M6×20 六角ナット付



丸小ねじ : SUS304  
M6×12



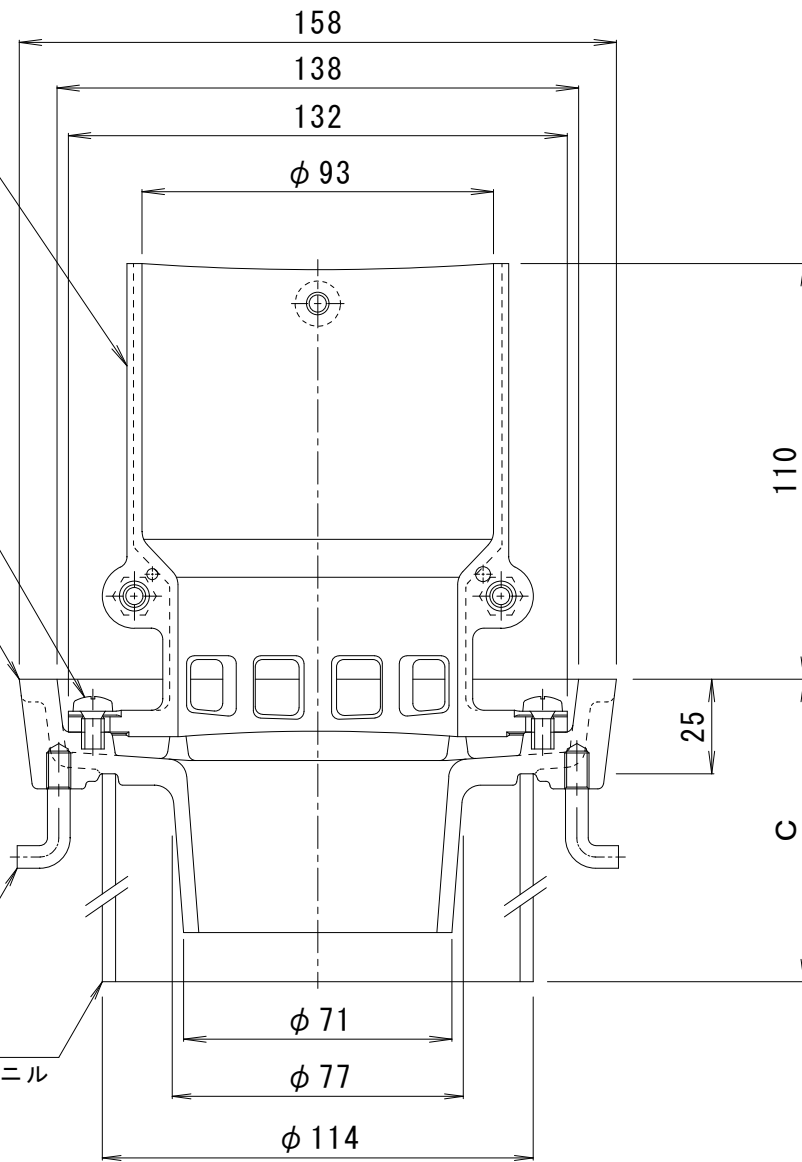
ストレーナー : AC2B  
樹脂系塗装

丸小ねじ : SUS304  
M6×10

本体 : FC150  
樹脂系塗装

アンカー : SWRM8  
りん酸塩被膜

スペーサー  
硬質ポリ塩化ビニル



※ご注文の際はC寸法をご指示ください。

訂 正	年・月・日	内 容	製 図	検 図	工事名称	製 図	検 図	作成年月日	<b>カネソウ株式会社</b> 縮尺 1 : 2 図番 <b>3RD21355</b>
	・				図面名称 アルミニウム製ルーフトレン (本体 : 鋳鉄製) 外廊下排水用 みぞ底幅100mm たて引き用	真鍋有紀	星野和彦		
	・				打込型 差し込み式 モルタル・塗膜防水用 EHMDW-1-75 C=指示				