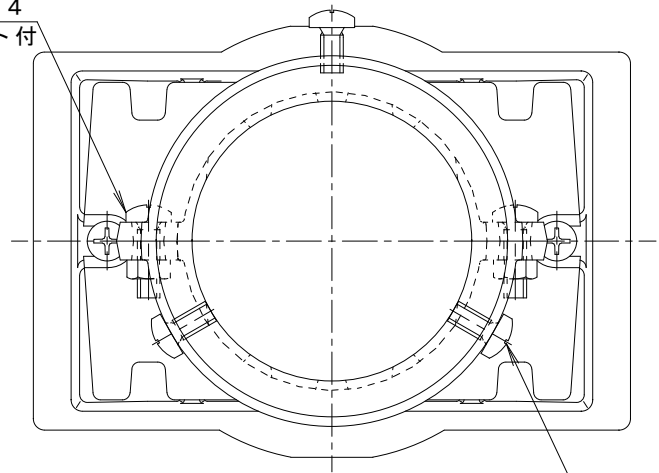
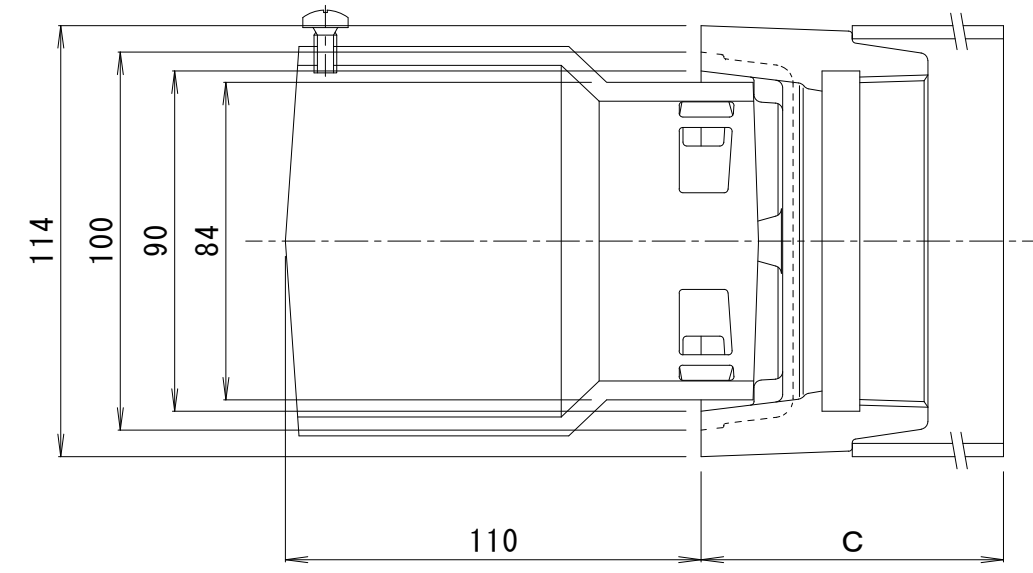


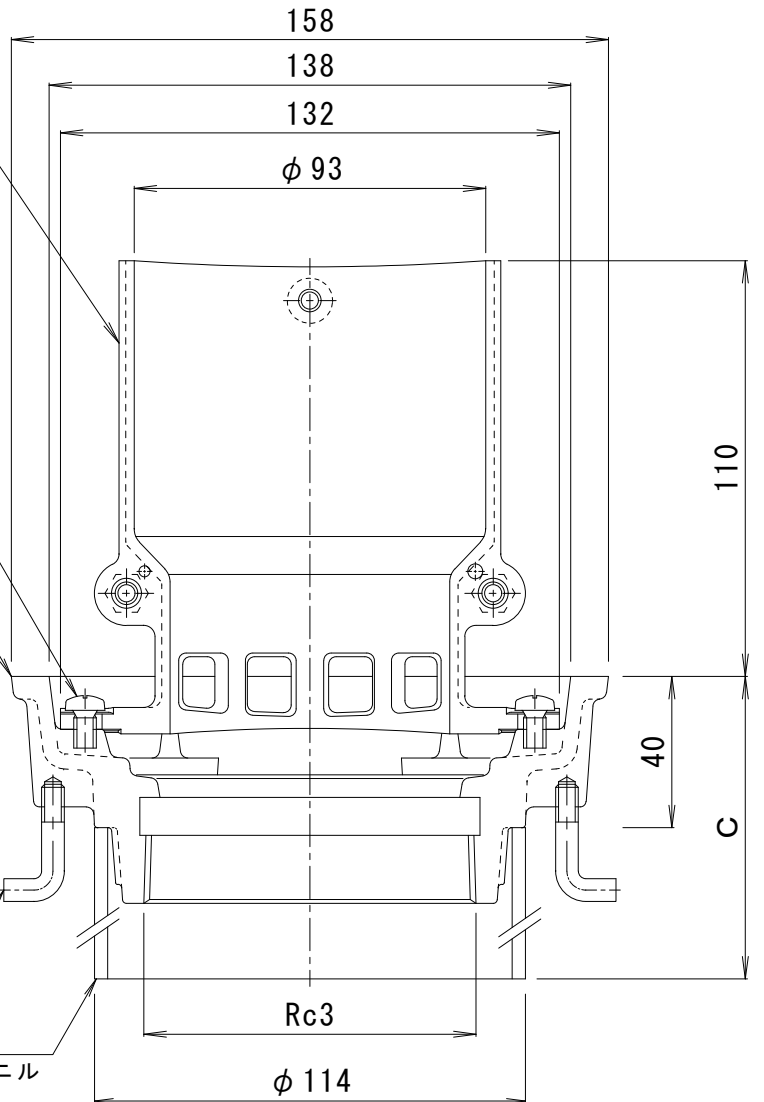
丸小ねじ : SUS304
M6×20 六角ナット付



丸小ねじ : SUS304
M6×12



ストレーナー : AC2B
樹脂系塗装



丸小ねじ : SUS304
M6×10
本体 : FC150
樹脂系塗装

アンカー : SWRM8
りん酸塩被膜

スペーサー
硬質ポリ塩化ビニル

※ご注文の際はC寸法をご指示ください。

訂 正	年・月・日	内 容	製 図	検 図	工事名称	製 図	検 図	作成年月日	カネソウ株式会社 縮尺 1 : 2 図番 3RD21361
	・				図面名称 アルミニウム製ルーフトレン (本体 : 鋳鉄製) 外廊下排水用 みぞ底幅100mm たて引き用 打込型 ねじ込み式 塗膜・モルタル防水用 EHMDW-2-75 C=指示	真鍋有紀	星野和彦		