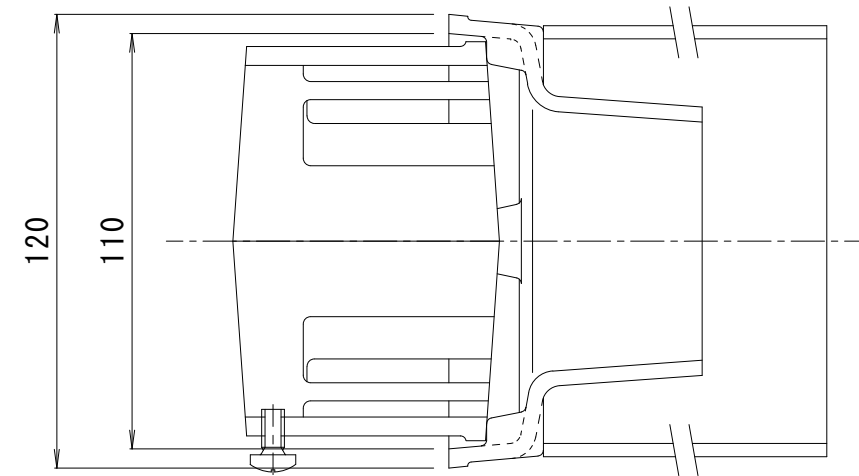
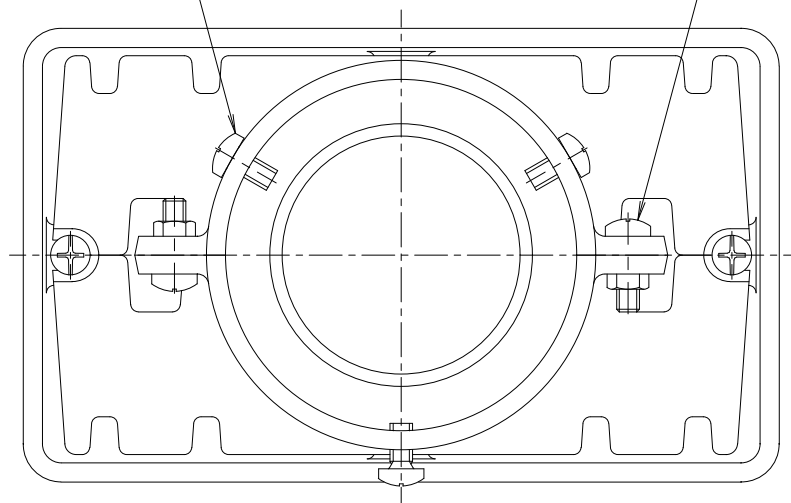


丸小ねじ : C 2 7 0 0 W
M 6 × 1 2

丸小ねじ : C 2 7 0 0 W
M 6 × 2 0

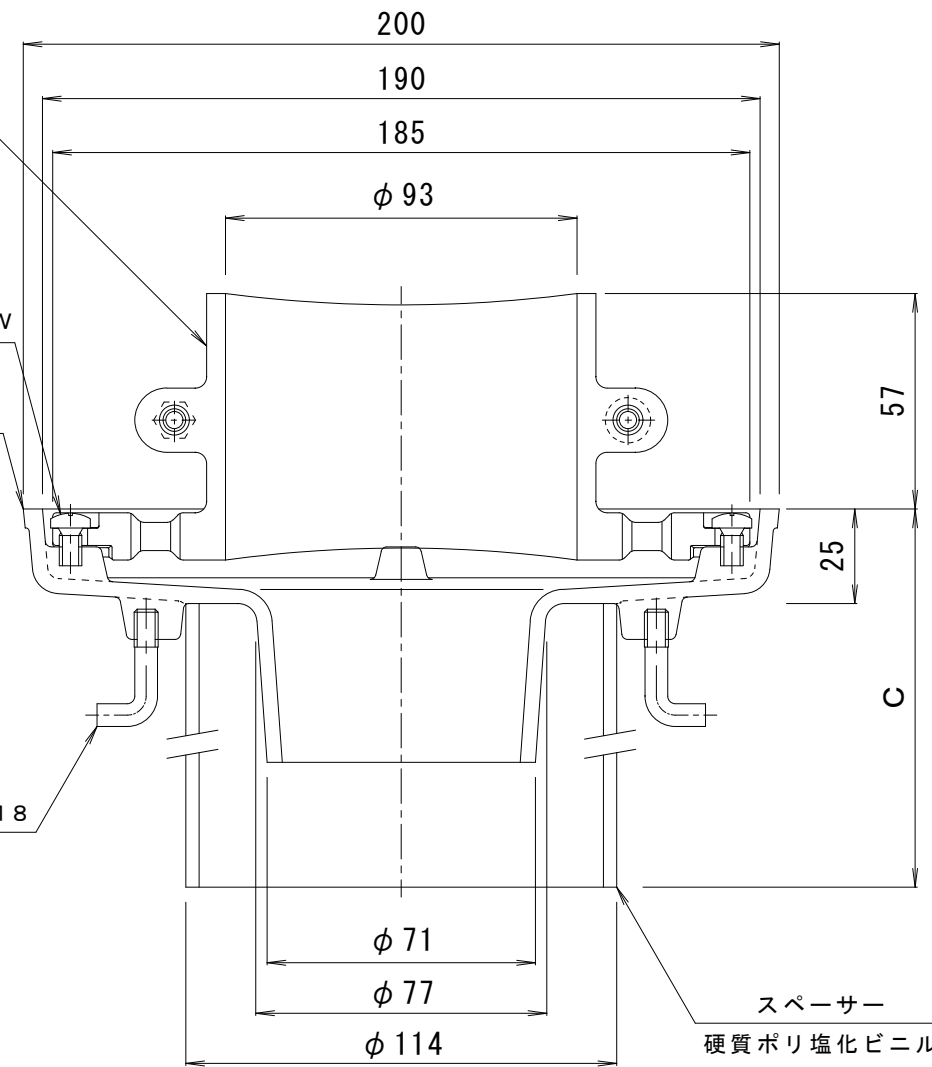


ストレーナー : FC 1 5 0
樹脂系塗装

丸小ねじ : C 2 7 0 0 W
M 6 × 1 0

本体 : FC 1 5 0
樹脂系塗装

アンカー : SWRM 8
りん酸塩被膜



※ご注文の際はC寸法をご指示ください。

訂 正	年・月・日	内	容	製	図	検	図	工事名称	製	図	検	図	作成年月日	カネソウ株式会社 図番 3RD20723
	・	・						図面名称 鋳鉄製ルーフドレン 外廊下排水用 みぞ底幅120mm たて引き用 打込型 差し込み式 塗膜・モルタル防水用 EMAB-1-75 C=指示	真鍋有紀	星野和彦	縮尺	1 : 2		